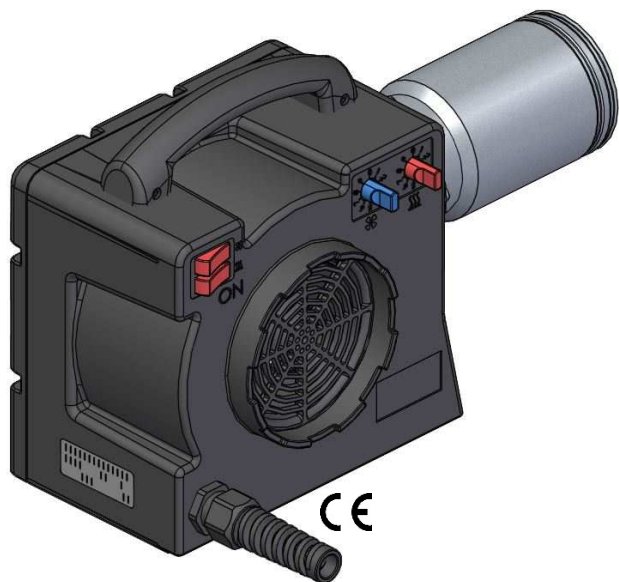


Heissluftgebläse COMPACT bis 6'100W

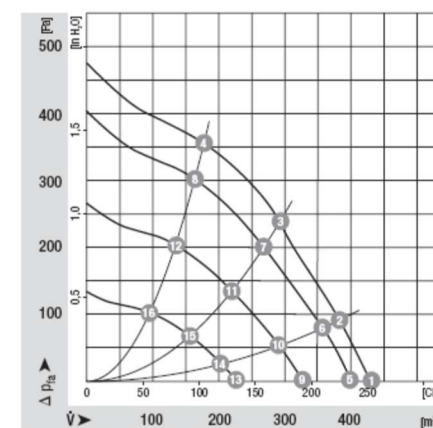


- Funktion:** Heißluftgebläse für den industriellen Einsatz
- geringe Abmessungen → große Leistung
- Ausstattung:** Standard: Temperatursteuerung mit Potentiometer (0 – 9)
- alternativ mit externem Potentiometer (Leitungslänge 5 Meter) oder
 - externe Ansteuerung durch Regler oder SPS (Leitungslänge 5 Meter)
- Das Gerät ist mit einem zuverlässigen Heizelementschutz ausgestattet, Der integrierte Geräteschutz schaltet das Gerät bei Ansprechen aus und stellt sich nach dem Abkühlen selbstständig zurück. Es ist kein Reset nötig.
- Features:** Standard: Stufenlose Luftmengensteuerung mit Potentiometer (0 – 9)
- alternativ mit externem Potentiometer (Leitungslänge 5 Meter) oder
 - externe Ansteuerung durch Regler oder SPS (Leitungslänge 5 Meter)
- Sonderausführungen mit internem Thermoelement (Leitungslänge 1 oder 5 Meter)
- bei Geräten mit Elektronik maximale Zulufttemperatur 50°C
 - Gerät ist ohne Elektronik lieferbar
 - bei Geräten ohne Elektronik maximale Zulufttemperatur 80°C
 - Sonderausführung mit internem Temperaturregler
 - Auswertung der Gebläsedrehzahl über „open collector“
- Leistung:** 2,3 KW – 6,1 KW
- Spannung:** 230 / 400VAC (2Ph)

Technische Daten:

Artikelnummer/Basisversionen		5102586	5102602	5102581	5102605	5102599
Spannung	VAC	230			400 (2Ph+N)	
Frequenz	Hz	50 / 60				
Leistung	KW	2,3	3,1	3,7	4,7	6,1
Strom	A	10,0	13,5	16,0	11,8	15,3
Max. Temperatur	°C	650	800	650		
Min. Luftmenge	l/min	400	350	400		
Max. Luftmenge bei 20°C	l/min	940	800	930	960	950
Max. Temperatur bei voller Luftmenge	°C	260	520	440	480	630
Stat. Druck	Pa	450				
Schalldruckpegel (LpA)	db	73 (bei 1m Entfernung)				
Ansaugöffnung	Ø mm	102,5				
Heizelementrohr	Ø mm	62 / 74				
Abmessungen	mm (L x B x H)	325x136x180	365x136x180	325x136x180	365x136x180	
Gewicht inkl. Kabel	kg	2,8	3,1	2,8	3,1	
Konformitätszeichen		CE				
Schutzklasse II		□				

Leistungskurve



Heissluftgebläse COMPACT bis 6'100W

1. Netzkabel
Anschlussbild bei Ausführung 400VAC:
- L1 = schwarz
- L2 = braun
- N = blau
2. Heizung EIN – AUS (nur wenn der Gebläseschalter (3) EIN ist)
3. Gebläse EIN – AUS
4. Handgriff, seitlich aufgeschoben (mit zwei Schrauben fixiert)
5. Potentiometer für Drehzahl/Luftmenge (Verschraubung bei externer Ansteuerung)
- Verschraubung für Steuerleitung bei externer Ansteuerung (Option)
6. Potentiometer für Heizungssteuerung (Verschraubung bei externer Ansteuerung)
- Verschraubung für Steuerleitung bei externer Ansteuerung (Option)
7. Typenschild (Geräte-Rückseite)
8. Heizelementrohr
9. Ansaugöffnung
10. Einbauregler (Option)
- Verschraubung für Signalleitung für Impulsausgang (Option)
11. 6 Gewindeeinsätze M5 zur Befestigung des Gerätes beim Einbau (Abmessungen auf der Geräte-Unterseite)

<u>Steuerkabel bei externer Temperaturregelung:</u> - digitales Signal (PWM 10-24 V _{DC} ; 0,5 Hz)	+ = braun - = weiß
<u>Steuerkabel bei externer Drehzahlsteuerung:</u> - digital U/min=15V _{DC} ; I/max=10mA; - PWM/1-10KHz/50-100%; (50%=Mindestluftmenge) - analog 5-10V _{DC} ; (5V _{DC} =Mindestluftmenge)	+ = grün - = weiß
Warnhinweis: "Bei analoger oder digitaler Ansteuerung der Drehzahl muss gewährleistet sein, dass die Mindestluftmenge gefördert wird wenn die Heizung eingeschaltet ist!"	
<u>Signalleitung für externe Drehzahlanzeige:</u> - 1 Impuls pro Umdrehung - Open Collector-Ausgang	+ = braun - = weiß
<u>Ausgleichsleitung bei internem Thermoelement</u> Typ „K“:	+ = grün - = weiß

Heissluftgebläse COMPACT bis 6'100W

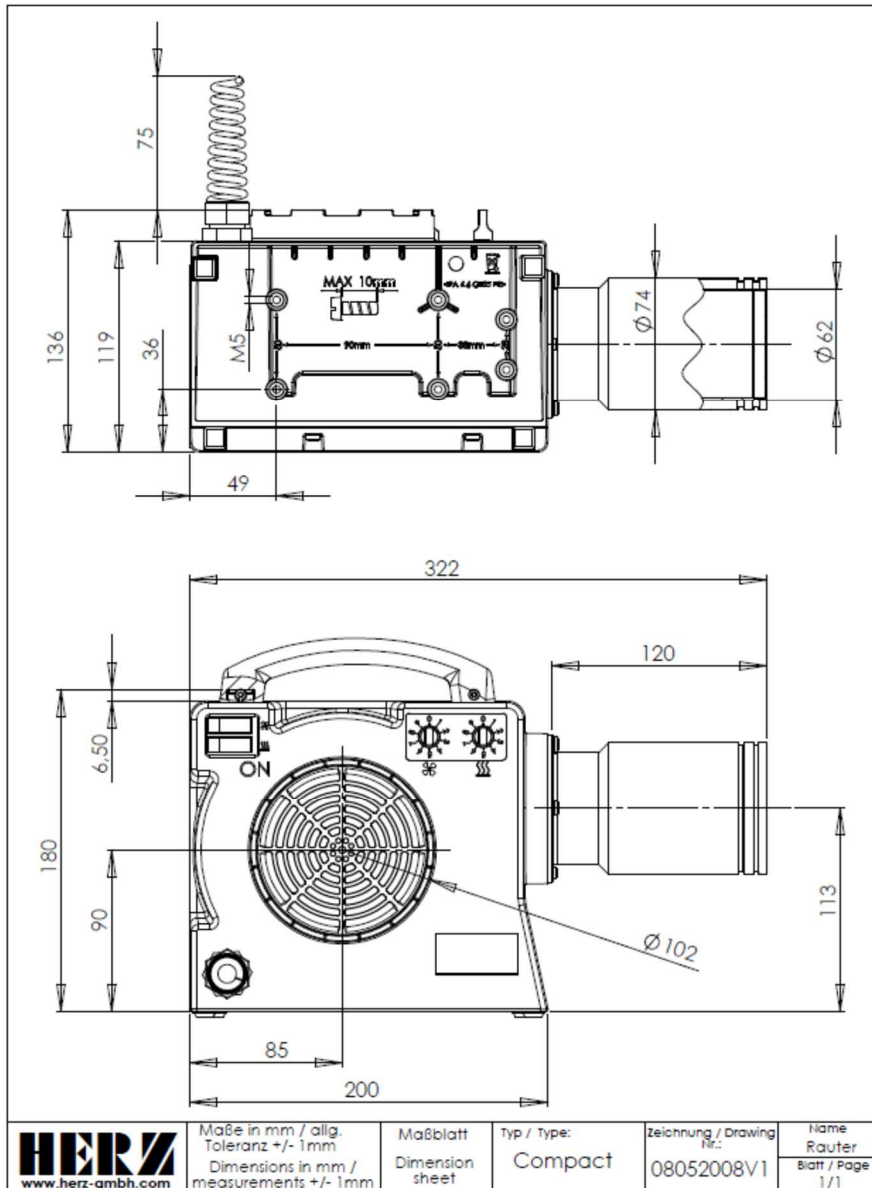
Verfügbare Modifikationen:

Artikelnummer	Typ	Modifikation	
5005006	S01	Externe Ansteuerung der Heizung inklusive 5m Steuerleitung; Steuersignal digital: PWM; 1Hz; 5-24V _{DC} ; Steuerleitung 2-polig: braun (+) weiß (-); Kabelenden sind markiert;	
5005005.2	S02	Externes Potentiometer für die Heizung inklusive 5m Steuerleitung; 3-polig; Potentiometer ist am Kabelende angelötet; inklusive Potentiometerknopf rot;	
5005005.3	S29	Externes Potentiometer für das Gebläse inklusive 5m Steuerleitung; 3-polig; Potentiometer ist am Kabelende angelötet; inklusive Potentiometerknopf blau;	
		Basisgerät für diese Modifikation ist immer Standard mit Potentiometer	
5005009	S04	Externe Ansteuerung des Gebläses, inklusive 5m Steuerleitung; Steuersignal analog: 0-10V _{DC} ; Steuersignal digital: PWM 1-10kHz; 12-24V _{DC} mit I _{max} 10mA; Steuerleitung 3-polig: grün (+) weiß (-) braun (unbenutzt); Kabelenden sind markiert;	
5005021.8	S05	Interne PID Regelung über internes Potentiometer ohne Digitalanzeige	
5005021.9		Interne PID Regelung über internes Potentiometer ohne Digitalanzeige; !!! Für Compact L !!!	
5005010.3	S06	Internes Thermoelement inklusive 2m Ausgleichsleitung mit offenen Enden grün (+) weiß (-);	
5005010.8		Internes Thermoelement inklusive 2m Ausgleichsleitung mit offenen Enden grün (+) weiß (-); !!! Für Compact L !!!	
5005018	S07	Compact 230V mit 3poligem Anschlusskabel mit offenen Enden; schwarz (Heizung), braun (Gebläse), blau (Neutralleiter); Der Doppelwippschalter wird durch eine Doppelkontrollleuchte ersetzt;	
5005020	S08	Die Drehzahl vom Gebläse ist fest eingestellt und kann von außen nicht verstellt werden;	
5005016.1	S09	Compact mit internem Thermoelement und Digitalregler;	Ausführung 230 V _{AC}
5005016.3			Ausführung 400 V _{AC}
5700128	S30	Compact 230 V _{AC} mit internem Thermoelement, Digitalregler und potentialfreiem Alarmausgang;	
5000120	S10	Compact erhält zusätzlich einen Handgriff hinten am Gehäuse um das Gerät mit 2 Händen halten zu können;	
5005004	S11	Beim Compact 400V wird das Gebläse über einen separaten Anschluss von der Heizung getrennt; der Doppelwippschalter wird durch eine Doppelkontrollleuchte ersetzt; Auslieferungsstandard ist ohne Anschlusskabel; Alternativ ist das Gerät mit einem 4poligem Anschlusskabel erhältlich; Anschlussklemme: N+L1 (Gebläse 230V _{AC}) L2+L3 (Heizung 400V _{AC}); Kabel: blau (N) schwarz (L1) braun (L2) grau (L3);	
5005022	S18	An Stelle der Knickschutzspirale wird eine normale Kabelverschraubung im Inneren des Compact eingeschraubt; der Kabelauslass wird trichterförmig ausgefräst, um einen Kabelbruch zu vermeiden; der Handgriff entfällt;	
5005034	S21	Compact mit 5m Steuerleitung zur Auswertung der Gebläsedrehzahl; Steuerkabel: braun (+) weiß (-); Signal: 1 Impuls/Umdrehung;	
5700017	S24	Die Heizleistung ist fest eingestellt und kann von außen nicht verstellt werden; Bitte bei Bestellung die gewünschte Heizleistung in % angeben!	
5700161	S32	Klixon erhält eine weitere Montageposition Bez. 2..	

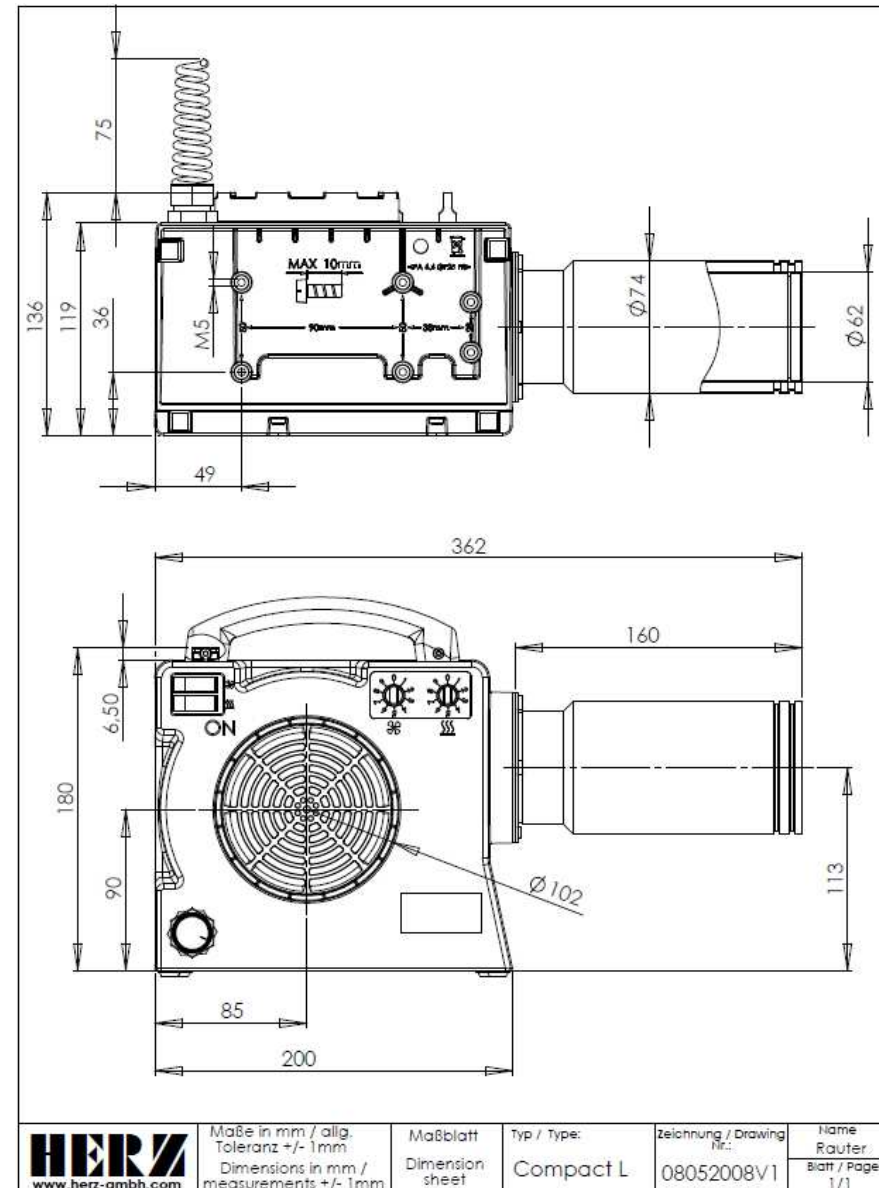
Heissluftgebläse COMPACT bis 6'100W

Zubehör	Bezeichnung	Art.-Nr.
	Flanschanschluss	5107246
	Runddüse Ø 40mm	5107245
	Winkeldüse Ø 62mm; Schenkellänge 120 x 112mm	5107265
	Verlängerungsrohr Ø 40mm; Länge = 200mm	5107247
	Rohrdüse 700 x 550 x 1,7mm	5107253
	Breitschlitzdüse 85 x 15mm	5107260
	Breitschlitzdüse 150 x 12mm	5107259
	Breitschlitzdüse 200 x 9mm	5105977
	Breitschlitzdüse 250 x 12mm	5107263
	Breitschlitzdüse 300 x 4mm	5107262
	Breitschlitzdüse 500 x 4mm	5105991
	Schalenreflektor 50 x 400mm; Stutzen seitlich montiert	5106177
	Edelstahlfilter für Ansaugseite des COMPACT	5107248

Heissluftgebläse COMPACT bis 6'100W



Technische Änderungen vorbehalten / technical changes reserved



Technische Änderungen vorbehalten / technical changes reserved

Heissluftgebläse COMPACT bis 6'100W

HERZ GmbH

Kunststoff- & Wärmetechnologie
Biberweg 1
DE – 56566 Neuwied
Tel.: +49 (0)2622-8855-0
Fax: +49 (0)2622-8855-135
Fax: +49 (0)2622-8855-136
www.herz-gmbh.com
info@herz-gmbh.com

HERZ Austria GmbH

Kunststoff- & Wärmetechnologie
Gleinser Weg 27
AT – 6141 Schönberg / Tirol
Tel.: +43 (0)5225-63113
Fax: +43 (0)5225-6311385
www.herz-austria.at
herz.schoenberg@herz-gmbh.com

HERZ Hungária Kft.

Műanyag- és hőlégtéchnika
Pesti út 284
HU – 2225 Üllő
Tel.: +36 (06)29-522400
Fax: +36 (06)29-522 410
www.herz-hungaria.hu
herz@herz-hungaria.hu

HERZ Bulgaria OOD

Boul. Assen Yordanov 10
BG – 1592 Sofia
Tel.: +359 (0)2-9790351
www.herz-bulgaria.com
office@herz-bulgaria.com

HERZ GmbH

Kunststoff- & Wärmetechnologie
Am Arenberg 26A
DE – 86456 Gablingen
Tel.: +49 (0)8230-85085
Fax: +49 (0)8230-85087
www.herz-gmbh.com
robert.einberger@herz-gmbh.com

HERZ Austria GmbH

Kunststoff- & Wärmetechnologie
Johann-Galler-Str. 20 IZ – NÖ – Nord
AT – 2120 Wolkersdorf i. Weinviertel
Tel.: +43 (0)2245-82494-0
Fax: +43 (0)2245-82494-9
www.herz-austria.at
herz.wolkersdorf@herz-gmbh.com

HERZ Polska Sp.z o. o.

Technologie obróbki tworzyw sztucznych
Ul. Kostrzyńska 30
PL – 02-979 Warszawa
Tel.: +48 (0)22-8428583
Fax: +48 (0)22-8429700
www.herz-polska.pl
herz@herz-polska.pl

