

Lufterhitzer Typ XS21 bis 800W



Funktion: Lufterhitzer für externe Luftversorgung über Druckluft.

Ausstattung: Ein hochflexibler Verbindungsschlauch (l=400mm) vom Gerät zum Luftanschluss und ein Anschlusskabel (l=500mm) ermöglichen einen komfortablen Montageradius.
Der integrierte Geräteschutz schaltet das Gerät bei Ansprechen aus und stellt sich nach dem Abkühlen selbstständig zurück. Es ist kein Reset nötig.
Bei Bedarf steht eine externe Temperaturregelung oder Leistungssteuerung zur Verfügung.

Features: Das stabile Gehäuse aus PA6.6 stellt ein Gewinde M32x1,5 zur Verfügung, mit dem das Gerät in eine Aufnahme eingeschraubt werden kann.
Gerät ist druckfest bis 3 Bar bei freiem Ausblas.
Sonderausführungen:
- maximale Zulufttemperatur 60°C

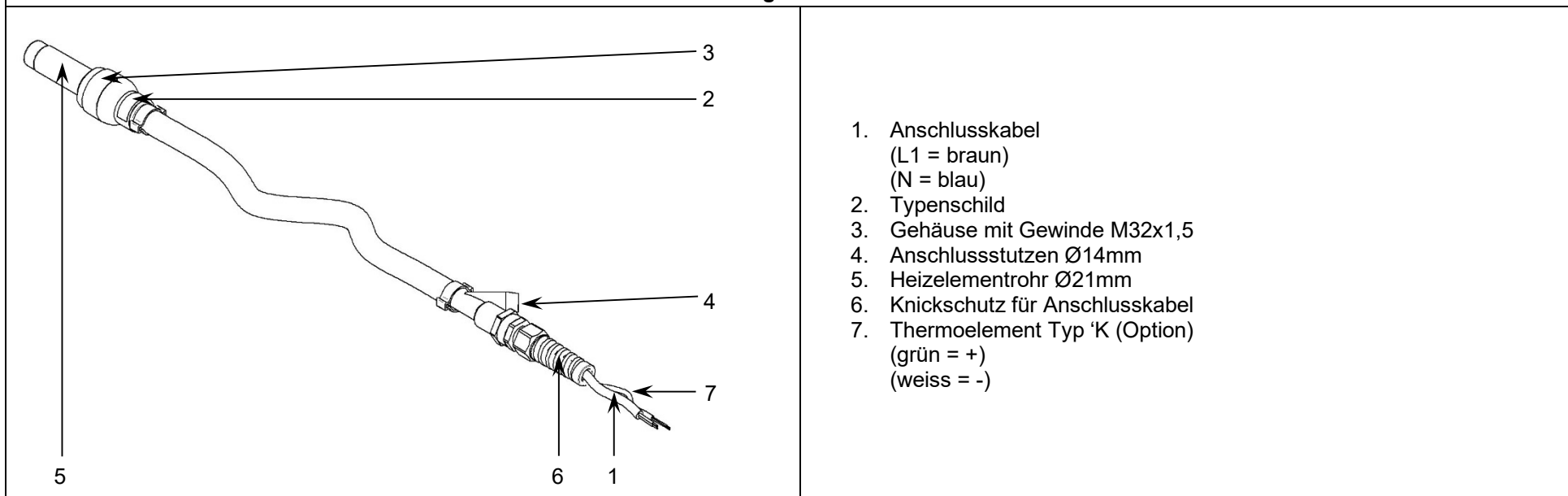
Leistung: 435 Watt, 550 Watt, 800 Watt
Spannung: 120 VAC, 230 VAC

Technische Daten:

Artikelnummer		auf Anfrage	5700157	5202431
Spannung	VAC	120	230	
Frequenz	Hz	50 / 60		
Leistung	KW	0,55	0,435	0,8
Strom	A	4,6	1,9	3,5
Max. Temperatur	°C	600		
Min. Luftmenge	l/min	150	110	210
Gewicht	kg	0,3		
Zuluftstutzen	Ø mm	14		
Ausblasöffnung	Ø mm	15		
Heizelementrohr	Ø mm	21		
Abmessungen ohne Schlauch	mm (L Ø)	113 x 36		
Konformitätszeichen				
Schutzklasse II				

Luftheritzer Typ XS21 bis 800W

Gerätebeschreibung und Anschlussschema:







1. Anschlusskabel
(L1 = braun)
(N = blau)
2. Typenschild
3. Gehäuse mit Gewinde M32x1,5
4. Anschlussstutzen Ø14mm
5. Heizelementrohr Ø21mm
6. Knickschutz für Anschlusskabel
7. Thermoelement Typ 'K' (Option)
(grün = +)
(weiss = -)

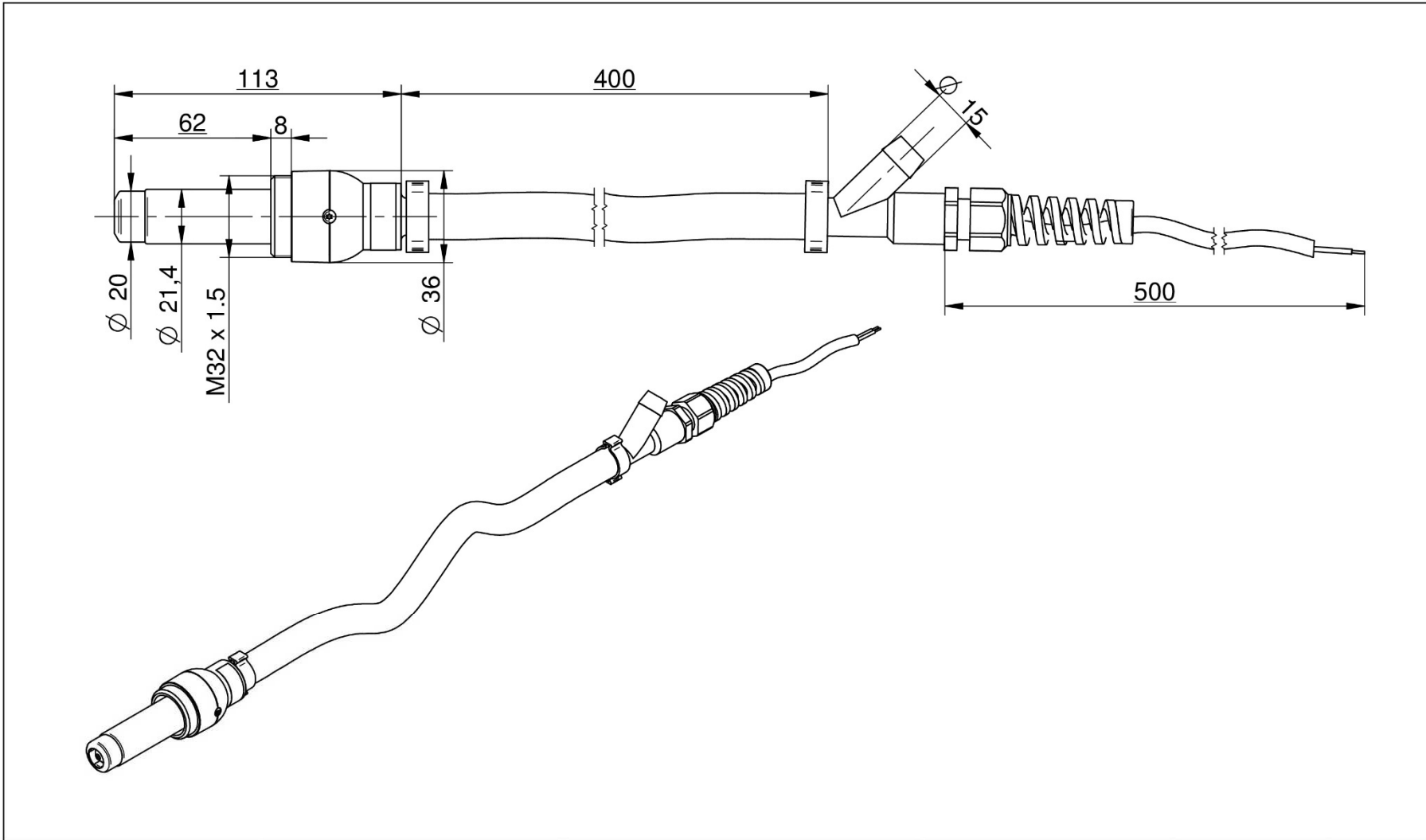
Verfügbare Ausführungen:

Art.-Nr.	Bezeichnung
Auf Anfrage	Luftheritzer Typ XS21 120 VAC 550 Watt
5700157	Luftheritzer Typ XS21 230 VAC 435 Watt
5202431	Luftheritzer Typ XS21 230 VAC 800 Watt

Zubehör:

Art.-Nr.	Bezeichnung
5107282	 Flanschanschluss
5107144	 Rohrdüse Ø 5mm
5107145	 Rohrdüse Ø 10mm
5107324	 Löffelsieb Ø 10 mm zum Löten von Lötshrumpfverbindungen und zum Schrumpfen von PVC-, PTFE- und FEP-Schrumpfschläuchen, aufschiebbar auf Rohrdüse Ø 5mm

Luftheritzer Typ XS21 bis 800W



	Maßblatt Dimension sheet	Typ / Type: XS21	Bemerkungen / Notes:	Zeichnung / Drawing Nr: 19.02.2016	Name Rauter
				geändert: 18.04.2018	Seite: 1/1

Änderungen vorbehalten / Cahnges reserved

Luftherhitzer Typ XS21 bis 800W

HERZ GmbH

Kunststoff- & Wärmetechnologie
Biberweg 1
DE – 56566 Neuwied
Tel.: +49 (0)2622-8855-0
Fax: +49 (0)2622-8855-135
Fax: +49 (0)2622-8855-136
www.herz-gmbh.com
info@herz-gmbh.com

HERZ Austria GmbH

Kunststoff- & Wärmetechnologie
Gleinser Weg 27
AT – 6141 Schönberg / Tirol
Tel.: +43 (0)5225-63113
Fax: +43 (0)5225-6311385
www.herz-austria.at
herz.schoenberg@herz-gmbh.com

HERZ Hungária Kft.

Műanyag- és hőlégtéchnika
Pesti út 284
HU – 2225 Üllő
Tel.: +36 (06)29-522400
Fax: +36 (06)29-522410
www.herz-hungaria.hu
herz@herz-hungaria.hu

HERZ Bulgaria OOD

Boul. Assen Yordanov 10
BG – 1592 Sofia
Tel.: +359 (0)2-9790351
www.herz-bulgaria.com
office@herz-bulgaria.com

HERZ GmbH

Kunststoff- & Wärmetechnologie
Am Arenberg 26A
DE – 86456 Gablingen
Tel.: +49 (0)8230-85085
Fax: +49 (0)8230-85087
www.herz-gmbh.com
robert.einberger@herz-gmbh.com

HERZ Austria GmbH

Kunststoff- & Wärmetechnologie
Johann-Galler-Str. 20 IZ – NÖ – Nord
AT – 2120 Wolkersdorf i. Weinviertel
Tel.: +43 (0)2245-82494-0
Fax: +43 (0)2245-82494-9
www.herz-austria.at
herz.wolkersdorf@herz-gmbh.com

HERZ Polska Sp.z o. o.

Technologie obróbki tworzyw sztucznych
Ul. Kostrzyńska 30
PL – 02-979 Warszawa
Tel.: +48 (0)22-8428583
Fax: +48 (0)22-8429700
www.herz-polska.pl
herz@herz-polska.pl