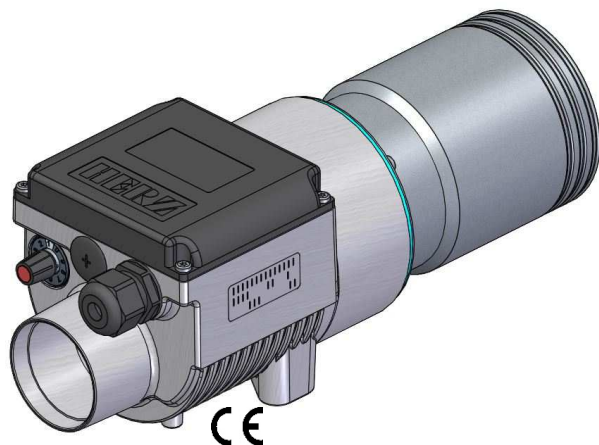


Lufterhitzer Typ XL92 bis 25,0 KW



Funktion: Lufterhitzer mit externer Luftversorgung über Gebläse oder Druckluft.
ACHTUNG !!! Gerät ist nicht druckfest !!!

Ausstattung: Standard: Temperatursteuerung mit Poti (1 – 9)
 - alternativ mit externem Poti (Leitungslänge 5 Meter) oder
 - externe Ansteuerung durch Regler oder SPS (Leitungslänge per Meter)
 Das Gerät ist mit einem zuverlässigen Heizelement- und Geräteschutz ausgestattet. Der integrierte Geräteschutz schaltet das Gerät bei Ansprechen aus, die Störmeldung muss mit einem „Reset“ wieder zurückgestellt werden.

Features: Sonderausführung mit internem Thermoelement (Leitungslänge 1 oder 5 Meter)
 - bei Geräten mit Elektronik maximale Zulufttemperatur 50°C
 - Gerät ist ohne Elektronik lieferbar (ohne Heizelement- und Geräteschutz)
 - bei Geräten ohne Elektronik maximale Zulufttemperatur 80°C
 (Sonderausführung bis max. 100°C)

Leistung: 5,7 KW – 25,0 KW
Spannung: 230 VAC (3Ph), 400-440-480 VAC

Technische Daten:

Artikelnummer/Basisversionen	Potentiometer	5700098	5102747	5102761	5102762	5102760	5102765	auf Anfrage
	externe Ansteuerung	5102750	5102748	5112328	5102179	5110521	5113726	auf Anfrage
	ohne Elektronik	5102755	5102753	5102766	5102180	5102768	5102770	5102770
Spannung	VAC	230 (3Ph)		400 - 480			400	480
Frequenz	Hz	50 / 60						
Leistung	KW	5,7	10,2	5,9 - 8,5	7,6 - 10,9	11,8 - 17,1	17,0	25,0
Strom	A	14,3	25,6	8,5 - 10,2	11,0 - 13,1	17,0 - 20,6	24,5	30,1
Max. Temperatur	°C	650						
Min. Luftmenge	l/min	550	930	560	680	950	1480	
Gewicht	kg	3,3						
Luftanschluss	Ø mm	60						
Ausblasöffnung	Ø mm	84						
Heizelementrohr	Ø mm	92 / 102						
Abmessungen	mm (L x B x H)	335 x 123 x 124						
Konformitätszeichen								
Schutzklasse I								

Luftherhitzer Typ XL92 bis 25,0 KW

Gerätebeschreibung:	Anschlussschema:	
	<p style="text-align: center;">Mit Elektronik</p>	<p style="text-align: center;">Ohne Elektronik</p>
<ol style="list-style-type: none"> 1. Kabelverschraubung Netzanschluss 2. Kabelverschraubung Steuerkabel bei externer Ansteuerung 3. Potentiometer 0-9 (kein Potentiometer bei Geräten ohne Elektronik und externer Ansteuerung) 4. Befestigung Gehäuseunterseite M 8 (Einschraubtiefe 16 mm) 5. Heizelementrohr (Typ L= 62mm; Typ XL = 92 mm) 6. Abdeckung 7. Typenschild 8. Lufteinlass 	<ol style="list-style-type: none"> 1. L1, N oder L1, L2 oder L1, L2, L3 Netzanschluss lt. Typenschild 2. Schutzleiter 3. 1 – 3 potentialfreier Wechselkontakt (230VAC, 1A) <ul style="list-style-type: none"> - 2 → 1 = Schließer - 2 → 3 = Öffner 4. +/- externes Steuersignal von z.B. SPS oder Regler (PWM 12 – 24VDC, max. 1 Hz.) <p>HINWEIS: Bei Geräten ohne Elektronik sind die Klemmen +/- sowie 1/2/3 nicht vorhanden!</p>	

Hinweis:

Nach Ansprechen des Heizelement- und/oder Geräteschutzes wird bei den Geräten mit Elektronik über einen Relaiskontakt diese Störung signalisiert. Das eingebaute Relais stellt an den, im Anschlussschema genannten Klemmen 1-3 (3), einen potentialfreien Wechselkontakt zur Verfügung. Diese Störmeldung kann nur durch einen „Reset“ wieder abgeschaltet werden, d.h., das Gerät muss spannungslos geschaltet werden.

Maßnahmen beim Ansprechen des Heizelement- und Geräteschutzes:

Gerät vom Netz trennen, nach 3 Sekunden automatischer „Reset“ der Elektronik. Luftversorgung prüfen (Luftmenge, Druck, Gebläsefilter). Netzversorgung wiederherstellen.

Lufterhitzer Typ XL92 bis 25,0 KW

Verfügbare Ausführungen:







Art.-Nr.	Bezeichnung
5700098	Lufterhitzer XL92 230 VAC 3Ph 5,7 KW mit Potentiometer
5102750	Lufterhitzer XL92 230 VAC 3Ph 5,7 KW extern ansteuerbar (PWM 12-24 VDC; 1 Hz)
5102755	Lufterhitzer XL92 230 VAC 3Ph 5,7 KW ohne Elektronik
5102747	Lufterhitzer XL92 230 VAC 3Ph 10,2 KW mit Potentiometer
5102748	Lufterhitzer XL92 230 VAC 3Ph 10,2 KW extern ansteuerbar (PWM 12-24 VDC; 1 Hz)
5102753	Lufterhitzer XL92 230 VAC 3Ph 10,2 KW ohne Elektronik
5102761	Lufterhitzer XL92 400-480 VAC 5,9-8,5 KW mit Potentiometer
5112328	Lufterhitzer XL92 400-480 VAC 5,9-8,5 KW extern ansteuerbar (PWM 12-24 VDC; 1 Hz)
5102766	Lufterhitzer XL92 400-480 VAC 5,9-8,5 KW ohne Elektronik
5102762	Lufterhitzer XL92 400-480 VAC 7,6-10,9 KW mit Potentiometer
5102179	Lufterhitzer XL92 400-480 VAC 7,6-10,9 KW extern ansteuerbar (PWM 12-24 VDC; 1 Hz)
5102180	Lufterhitzer XL92 400-480 VAC 7,6-10,9 KW ohne Elektronik
5102760	Lufterhitzer XL92 400-480 VAC 11,8-17,1 KW mit Potentiometer
5110521	Lufterhitzer XL92 400-480 VAC 11,8-17,1 KW extern ansteuerbar (PWM 12-24 VDC; 1 Hz)
5102768	Lufterhitzer XL92 400-480 VAC 11,8-17,1 KW ohne Elektronik
5102765	Lufterhitzer XL92 400 VAC 17,0 KW mit Potentiometer
5113726	Lufterhitzer XL92 400 VAC 17,0 KW extern ansteuerbar (PWM 12-24 VDC; 1 Hz)
5102770	Lufterhitzer XL92 400 VAC 17,0 KW ohne Elektronik
5102770	Lufterhitzer XL92 480 VAC 25,0 KW ohne Elektronik

Luftheritzer Typ XL92 bis 25,0 KW

Verfügbare Modifikationen:

Artikelnummer	Typ	Modifikation
5005014	S02	Externes Potentiometer für die Heizung inklusive 5m Steuerleitung; 3-polig; Potentiometer ist am Kabelende angelötet; inklusive Potentiometerknopf rot;
Basisgerät für diese Modifikation ist immer Standard mit Potentiometer		
5005021.7	S05	Interne PID Regelung über internes Potentiometer ohne Digitalanzeige;
5005010.7	S06	Internes Thermoelement inklusive 2m Ausgleichsleitung mit offenen Enden grün (+) weiß (-);
5005017	S17	Gerät mit 2m Silikonanschlusskabel. Kabel mit offenen Enden; die Enden sind markiert; Einblastemperatur max. 100°C;
5005033	S20	Gerät ist ohne Elektronik jedoch mit eingebautem Solid State Relais; eine 2 polige Anschlussklemme zum Anschluss der Steuerleitung ist vorhanden; exclusiv Steuerkabel;
5005036.6	S23	Gerät mit Rohradapter ohne Schutzrohr; Standard ist mit Schutzrohr;

Zubehör:

Art.-Nr.	Bezeichnung
5107275	 Flanschanschluss, aufschiebbar auf das Schutzrohr
5107244	 Runddüse ø 50mm
5107269	 Winkeldüse, Schenkellänge 175 x 175mm
5107273	 Verlängerungsdüse 60 x 500mm
5107274	Breitschlitzdüse 130 x 17mm
5107272	Breitschlitzdüse 300 x 12mm
5106018	 Breitschlitzdüse 400 x 10mm
5107267	Breitschlitzdüse 500 x 15mm
5106023	Breitschlitzdüse 600 x 4mm
5107268	 Rohrdüse 1288 x 1000 x 1,5mm (L1 x L2 x B)

Lufterhitzer Typ XL92 bis 25,0 KW

Kombinationsmöglichkeiten für Geräte MIT Elektronik*:

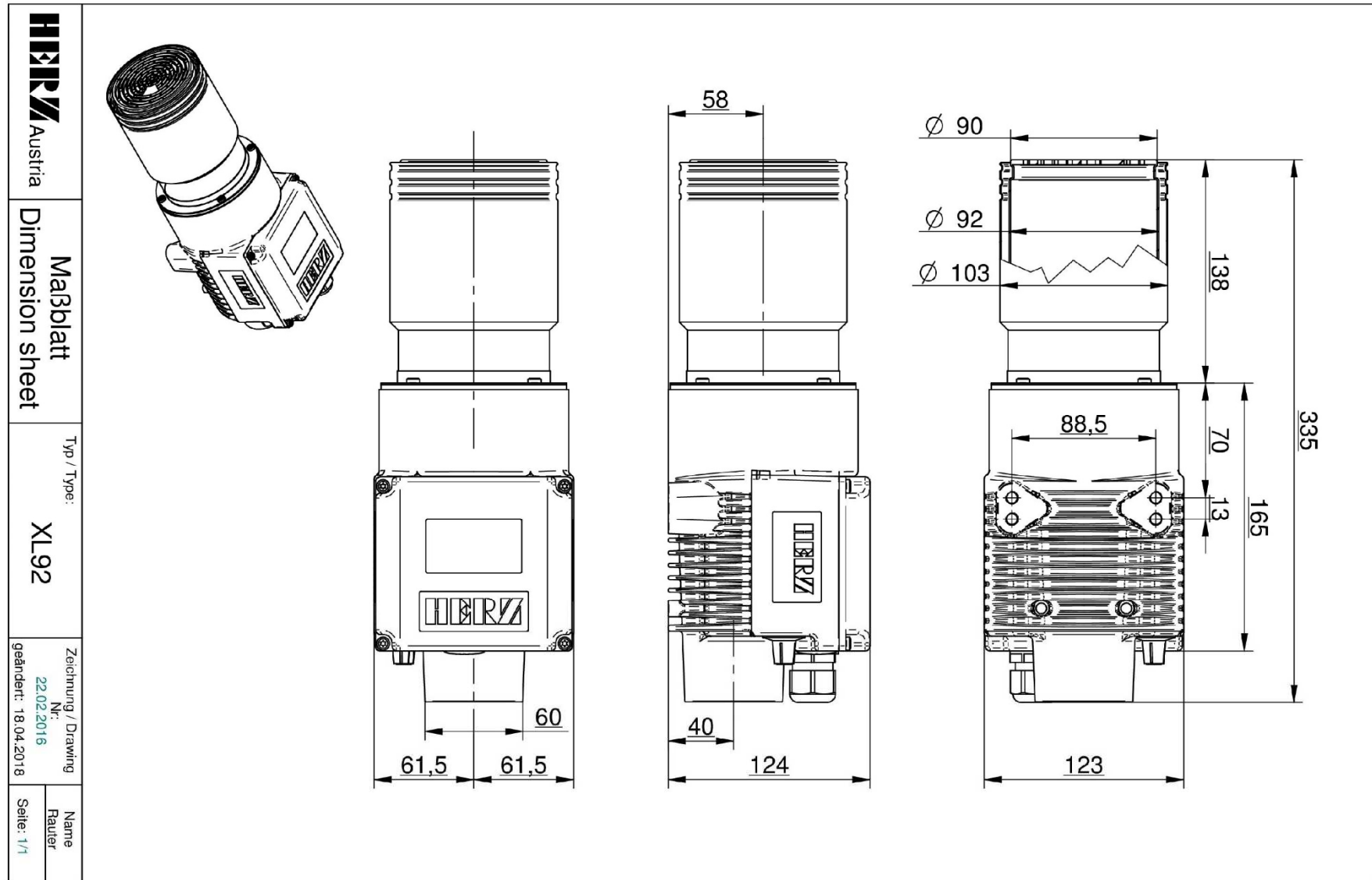
Messpunkt: 3,0 mm nach dem Luftaustritt Rohradapter – ohne Düse, gemessen an der heißesten Stelle
Schlauchlänge: 1,0 Meter
Luftversorgung: Gebläse 400 Volt, 50 Hz (HD = Hochdruckgebläse, MD = Mitteldruckgebläse)
Luftmenge: NI/min = Norm-Liter/Minute gemäss DIN 1343

ACHTUNG: Luftmengen- und Temperaturangaben sind Richtwerte, die sich durch äußere Einflüsse sowie Änderung an Schlauchdurchmesser und –länge verändern !!!

Gebläsetyp	Anzahl; LE-Typ; Spannung; Leistung	Luftmenge bei 50 Hz mit Heizung [NI/min.]	Maximal erreichbare Temperatur bei 50 Hz [°C]
HD140	2 x XL92; 400VAC; 5,9KW	2 x 780	480
MD10	2 x XL92; 400VAC; 5,9KW	2 x 1740	250
	4 x XL92; 400VAC; 5,9KW	4 x 1160	360
MD14	2 x XL92; 400VAC; 5,9KW	2 x 2130	210
	4 x XL92; 400VAC; 5,9KW	4 x 1910	230
HD140	2 x XL92; 400VAC; 7,6KW	2 x 770	580
HD240	4 x XL92; 400VAC; 7,6KW	4 x 1070	510
MD10	2 x XL92; 400VAC; 7,6KW	2 x 770	320
	4 x XL92; 400VAC; 7,6KW	4 x 1110	440
MD14	4 x XL92; 400VAC; 7,6KW	4 x 1790	310
HD140	1 x XL92; 400VAC; 11,8KW	1470	460
HD240	4 x XL92; 400VAC; 11,8KW	4 x 1070	590
MD10	1 x XL92; 400VAC; 11,8KW	1770	400
	2 x XL92; 400VAC; 11,8KW	2 x 1460	460
	4 x XL92; 400VAC; 11,8KW	4 x 1070	570
MD14	1 x XL92; 400VAC; 11,8KW	2090	380
	2 x XL92; 400VAC; 11,8KW	2 x 1880	400
	4 x XL92; 400VAC; 11,8KW	4 x 1720	430
HD240	2 x XL92; 400VAC; 17,0KW	2 x 2040	490
MD10	1 x XL92; 400VAC; 17,0KW	970	550
MD14	1 x XL92; 400VAC; 17,0KW	1850	530
	2 x XL92; 400VAC; 17,0KW	2 x 1800	540

*Angaben ohne Gewähr

Luftheritzer Typ XL92 bis 25,0 KW



Änderungen vorbehalten / Changes reserved

Luftheritzer Typ XL92 bis 25,0 KW

HERZ GmbH

Kunststoff- & Wärmetechnologie
Biberweg 1
DE – 56566 Neuwied
Tel.: +49 (0)2622-8855-0
Fax: +49 (0)2622-8855-135
Fax: +49 (0)2622-8855-136
www.herz-gmbh.com
info@herz-gmbh.com

HERZ Austria GmbH

Kunststoff- & Wärmetechnologie
Gleinser Weg 27
AT – 6141 Schönberg / Tirol
Tel.: +43 (0)5225-63113
Fax: +43 (0)5225-6311385
www.herz-austria.at
herz.schoenberg@herz-gmbh.com

HERZ Hungária Kft.

Műanyag- és hőlégtéchnika
Pesti út 284
HU – 2225 Üllő
Tel.: +36 (06)29-522400
Fax: +36 (06)29-522410
www.herz-hungaria.hu
herz@herz-hungaria.hu

HERZ Bulgaria OOD

Boul. Assen Yordanov 10
BG – 1592 Sofia
Tel.: +359 (0)2-9790351
www.herz-bulgaria.com
office@herz-bulgaria.com

HERZ GmbH

Kunststoff- & Wärmetechnologie
Am Arenberg 26A
DE – 86456 Gablingen
Tel.: +49 (0)8230-85085
Fax: +49 (0)8230-85087
www.herz-gmbh.com
robert.einberger@herz-gmbh.com

HERZ Austria GmbH

Kunststoff- & Wärmetechnologie
Johann-Galler-Str. 20 IZ – NÖ – Nord
AT – 2120 Wolkersdorf i. Weinviertel
Tel.: +43 (0)2245-82494-0
Fax: +43 (0)2245-82494-9
www.herz-austria.at
herz.wolkersdorf@herz-gmbh.com

HERZ Polska Sp.z o. o.

Technologie obróbki tworzyw sztucznych
Ul. Kostrzyńska 30
PL – 02-979 Warszawa
Tel.: +48 (0)22-8428583
Fax: +48 (0)22-8429700
www.herz-polska.pl
herz@herz-polska.pl

