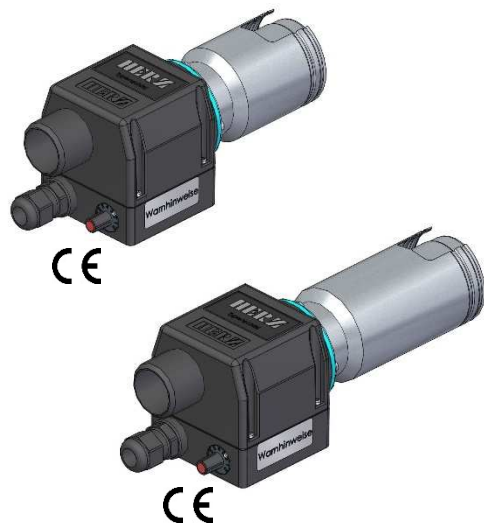


## Lufterhitzer Typ M50 / M50L bis 6,1 KW



**Funktion:** Lufterhitzer mit externer Luftversorgung über Gebläse oder Druckluft.  
**ACHTUNG !!!** Gerät ist nicht druckfest !!!

**Ausstattung:** Standard: Temperatursteuerung mit Poti (1 – 8)  
 - alternativ mit externem Poti (Leitungslänge 5 Meter) oder  
 - externe Ansteuerung durch Regler oder SPS (Leitungslänge 5 Meter)  
 Gerät ist mit einem zuverlässigen Heizelementschutz ausgestattet. Der integrierte Geräteschutz schaltet das Gerät bei Ansprechen aus und stellt sich nach dem Abkühlen selbstständig zurück. Es ist kein Reset nötig.

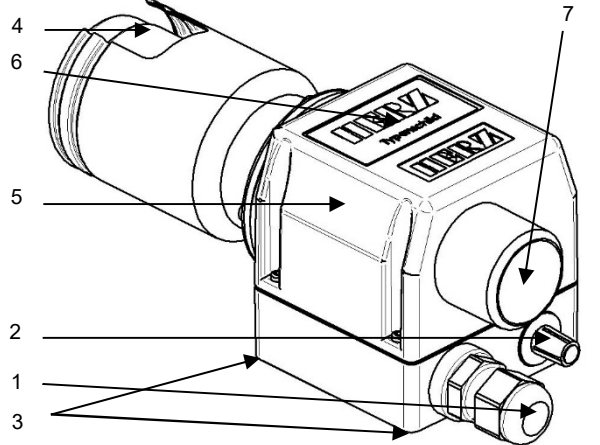
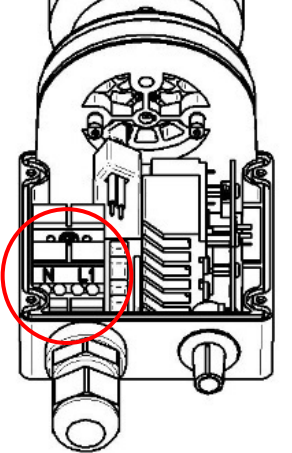
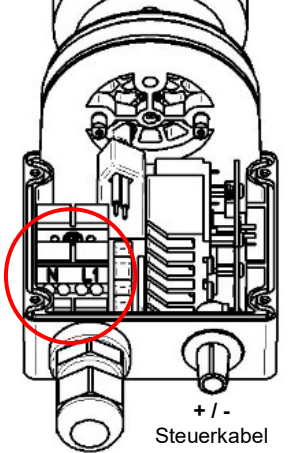

**Features:** Sonderausführung mit internem Thermoelement (Leitungslänge 1 oder 5 Meter)  
 - bei Geräten mit Elektronik maximale Zulufttemperatur 50°C  
 - Gerät ist ohne Elektronik lieferbar (ohne Heizelementschutz)  
 - bei Geräten ohne Elektronik maximale Zulufttemperatur 80°C

**Leistung:** 2,2 KW – 6,1 KW  
**Spannung:** 230 VAC; 400-440-480 VAC (2Ph)

### Technische Daten:

Typ		M50						M50L		
Artikelnummer/Basisversionen	Potentiometer	5101795	5101801	5101796	5101806	5101810	5101812	5112685	5112688	5112686
	externe Ansteuerung	auf Anfrage	5101804	5108931	5113724	5101815	5101834	5112682	5101843	5101837
	ohne Elektronik	auf Anfrage	5101803	5101802	5101809	5101832	5101813	5112683	5112689	5101839
Spannung	VAC	120	230	400 - 440 (2Ph)	440 (2Ph)	480 (2Ph)	230	400 - 440 (2Ph)	400 - 480 (2Ph)	
Frequenz	Hz	50 / 60								
Leistung	KW	2,2	3,6	4,5 – 5,4	4,0	4,4	4,5	6,1 – 7,4	4,6 – 6,6	
Strom	A	18,3	10,0	15,7	11,3 – 12,4	9,1	9,2	19,6	15,3 – 16,8	11,5 – 13,8
Max. Temperatur	°C	650								
Min. Luftmenge	l/min	260	360	490	530	480	590	600	830	
Gewicht	kg	0,8						0,9		
Luftanschluss	Ø mm	38								
Ausblasöffnung	Ø mm	30								
Heizelementrohr	Ø mm	50 / 65								
Abmessungen	mm (L x B x H)	240 x 85 x 90						279 x 85 x 90		
Konformitätszeichen		<b>CE</b>								
Schutzklasse II										

## Luftherhizer Typ M50 / M50L bis 6,1 KW

Gerätebeschreibung:	Anschlussschema:		
		<p><b>Standard mit Poti</b></p> <p>N, L1 oder L1, L2 = Netzanschluss lt. Typenschild</p>	 <p><b>Externe Ansteuerung</b></p> <p>N, L1 oder L1, L2 = Netzanschluss lt. Typenschild</p> <p>Digitales Signal (PWM max. 0,5Hz) 10-24VDC + = braun - = weiß</p> <p>+ / - Steuerkabel</p>
<ol style="list-style-type: none"> <li>1. Kabelverschraubung Netzanschluss</li> <li>2. Potentiometer 0-8 (Steuerkabel bei ext. Ansteuerung) (kein Potentiometer bei Geräten ohne Elektronik)</li> <li>3. Befestigung Gehäuseunterseite M 4 (Einschraubtiefe 7mm)</li> <li>4. Heizelementrohr Ø50mm</li> <li>5. Abdeckung</li> <li>6. Typenschild</li> <li>7. Lufteinlass Ø38mm</li> </ol>		<p><b>Ausführung ohne Elektronik</b></p> <p>N, L1 oder L1, L2 oder L1, L2, L3 = Netzanschluss lt. Typenschild</p>	

### Lufterhitzer Typ M50 / M50L bis 6,1 KW

#### Verfügbare Ausführungen:







Art.-Nr.	Bezeichnung
<b>5101795</b>	<b>Lufterhitzer M50 120 VAC 2,2 KW mit Potentiometer</b>
<b>5101801</b>	<b>Lufterhitzer M50 230 VAC 2,2 KW mit Potentiometer</b>
5101804	Lufterhitzer M50 230 VAC 2,2 KW extern ansteuerbar (PWM 12-24 VDC; 1 Hz) mit 5,0m Steuerkabel (2-pol.)
5101803	Lufterhitzer M50 230 VAC 2,2 KW ohne Elektronik
<b>5101796</b>	<b>Lufterhitzer M50 230 VAC 3,6 KW mit Potentiometer</b>
5108931	Lufterhitzer M50 230 VAC 3,6 KW extern ansteuerbar (PWM 12-24 VDC; 1 Hz) mit 5,0m Steuerkabel (2-pol.)
5101802	Lufterhitzer M50 230 VAC 3,6 KW ohne Elektronik
<b>5101810</b>	<b>Lufterhitzer M50 440 VAC 2Ph 4,0 KW mit Potentiometer</b>
5101815	Lufterhitzer M50 440 VAC 2Ph 4,0 KW extern ansteuerbar (PWM 12-24 VDC; 1 Hz) mit 5,0m Steuerkabel (2-pol.)
5101832	Lufterhitzer M50 440 VAC 2Ph 4,0 KW ohne Elektronik
<b>5101812</b>	<b>Lufterhitzer M50 480 VAC 2PH 4,4 KW mit Potentiometer</b>
5101834	Lufterhitzer M50 480 VAC 2PH 4,4 KW extern ansteuerbar (PWM 12-24 VDC; 1 Hz) mit 5,0m Steuerkabel (2-pol.)
5101813	Lufterhitzer M50 480 VAC 2Ph 4,4 KW ohne Elektronik
<b>5101806</b>	<b>Lufterhitzer M50 400-440 VAC 2Ph 4,5-5,4 KW mit Potentiometer</b>
5113724	Lufterhitzer M50 400-440 VAC 2Ph 4,5-5,4 kW extern ansteuerbar (PWM 12-24 VDC; 1 Hz) mit 5,0m Steuerkabel (2-pol.)
5101809	Lufterhitzer M50 400-440 VAC 2Ph 4,5-5,4 KW ohne Elektronik
<b>5112685</b>	<b>Lufterhitzer M50L 230 VAC 4,5 KW mit Potentiometer</b>
5112682	Lufterhitzer M50L 230 VAC 4,5 KW extern ansteuerbar (PWM 12-24 VDC; 1 Hz) mit 5,0m Steuerkabel (2-pol.)
5112683	Lufterhitzer M50L 230 VAC 4,5 KW ohne Elektronik
<b>5112686</b>	<b>Lufterhitzer M50L 400-480 VAC 2Ph 4,6-6,6 KW mit Potentiometer</b>
5101837	Lufterhitzer M50L 400-480 VAC 2Ph 4,6-6,6 KW extern ansteuerbar (PWM 12-24 VDC; 1 Hz) mit 5,0m Steuerkabel (2-pol.)
5101839	Lufterhitzer M50L 400-480 VAC 2Ph 4,6-6,6 KW ohne Elektronik
<b>5112688</b>	<b>Lufterhitzer M50L 400-440 VAC 2Ph 6,1-7,4 KW mit Potentiometer</b>
5101843	Lufterhitzer M50L 400-440 VAC 2Ph 6,1-7,4 KW extern ansteuerbar (PWM 12-24 VDC; 1 Hz) mit 5,0m Steuerkabel (2-pol.)
5112689	Lufterhitzer M50L 400-440 VAC 2Ph 6,1-7,4 KW ohne Elektronik

## Lufterhitzer Typ M50 / M50L bis 6,1 KW

### Verfügbare Modifikationen:

Artikelnummer	Typ	Modifikation
5005005.1	S02	Externes Potentiometer für die Heizung inklusive 5m Steuerleitung; 3-polig; Potentiometer ist am Kabelende angelötet; inklusive Potentiometerknopf rot;
<b>Basisgerät für diese Modifikation ist immer Standard mit Potentiometer</b>		
5005021.4	S05	Interne PID Regelung über internes Potentiometer ohne Digitalanzeige;
5005021.5		Interne PID Regelung über internes Potentiometer ohne Digitalanzeige für Typ M50L;
5005010.4	S06	Internes Thermoelement inklusive 2m Ausgleichsleitung mit offenen Enden grün (+) weiß (-);
5005010.5		Internes Thermoelement inklusive 2m Ausgleichsleitung mit offenen Enden grün (+) weiß (-) für Typ M50L;
5005019	S13	An Stelle des Potentiometers bei Geräten OHNE Elektronik wird ein 1/4" Druckluftschlauchanschluss 6/4mm montiert; Dieser dient zur Drucküberwachung im Gehäuse;
5005008	S15	Am Luftanschluss wird ein Push In Nippel für Luftschlauch 8/6mm montiert;
5005036.3	S23	Gerät mit Rohradapter ohne Schutzrohr; Standard ist mit Schutzrohr;
5005036.4		Gerät mit Rohradapter ohne Schutzrohr; Standard ist mit Schutzrohr für Typ M50L;
5700141	S31	100% Heizleistung mit Heizelementschutz für LE S/M ( für Basisgerät ohne Elektronik );

### Zubehör:

Art.-Nr.	Bezeichnung
5107254	 Flanschanschluss, aufschiebbar
5107256	 Winkeldüse ø 50 mm Schenkellänge 160 x 100mm, aufschiebbar
5107255	 Verlängerungsrohr 36,5 x 160mm, aufschiebbar
5107258	 Breitschlitzdüse 70 x 10mm, aufschiebbar
5107274	 Breitschlitzdüse 130 x 17mm
5107270	 Breitschlitzdüse 150 x 12mm, aufschiebbar

## Lufterhitzer Typ M50 / M50L bis 6,1 KW

### Kombinationsmöglichkeiten für Geräte MIT Elektronik\*:

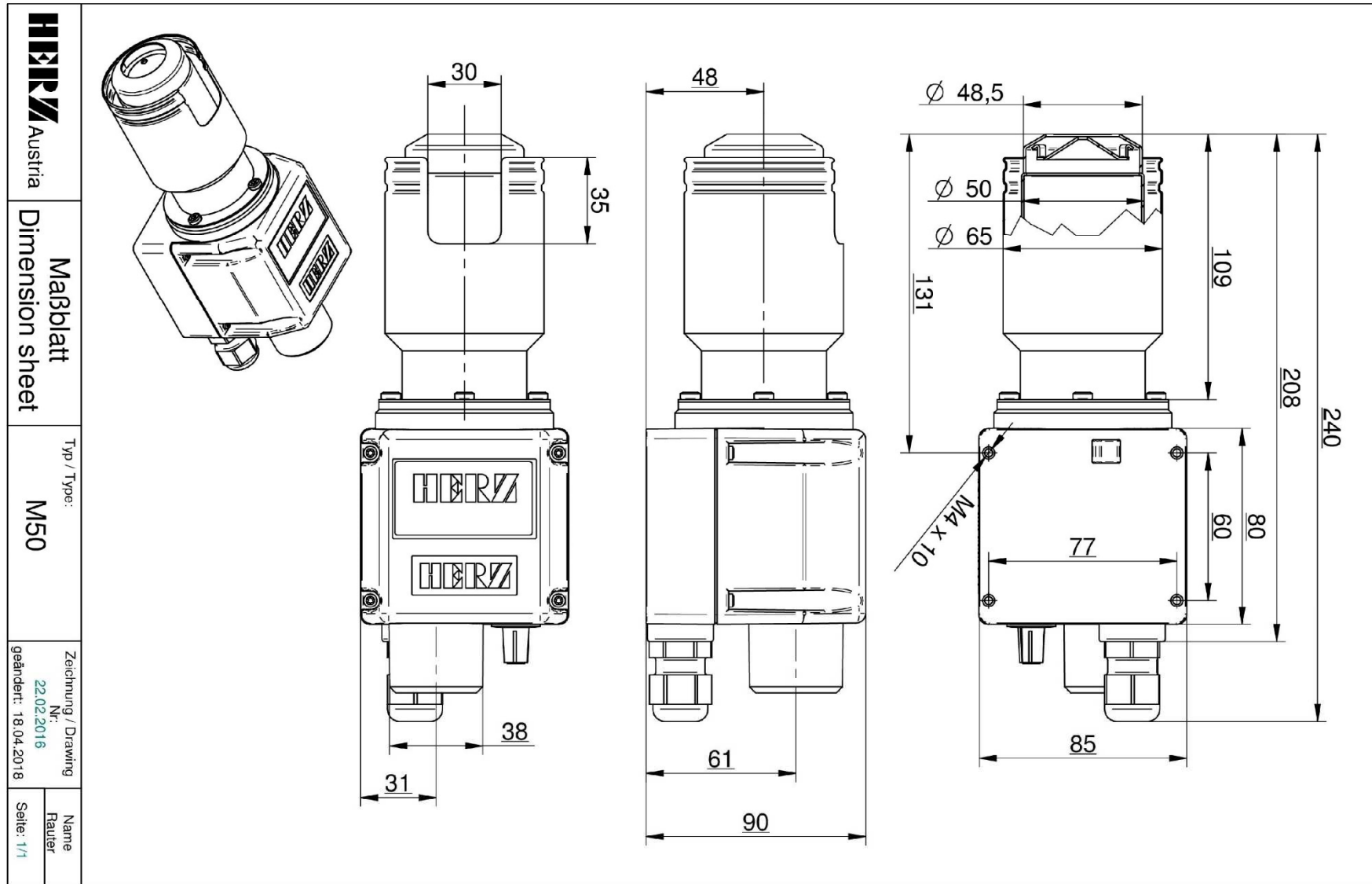
**Messpunkt:** 3,0 mm nach dem Luftaustritt Rohradapter – ohne Düse, gemessen an der heißesten Stelle  
**Schlauchlänge:** 1,0 Meter  
**Luftversorgung:** Gebläse 400 Volt, 50 Hz (HD = Hochdruckgebläse, MD = Mitteldruckgebläse)  
**Luftmenge:** NI/min = Norm-Liter/Minute gemäss DIN 1343

**ACHTUNG:** Luftmengen- und Temperaturangaben sind Richtwerte, die sich durch äußere Einflüsse sowie Änderung an Schlauchdurchmesser und –länge verändern !!!

Gebläsetyp	Anzahl; LE-Typ; Spannung; Leistung	Luftmenge bei 50 Hz mit Heizung [NI/min.]	Maximal erreichbare Temperatur bei 50 Hz [°C]
HD140	1 x M50; 230VAC; 3,7KW	950	310
	2 x M50; 230VAC; 3,7KW	2 x 630	450
	4 x M50; 230VAC; 3,7KW	4 x 360	580
HD240	4 x M50; 230VAC; 3,7KW	4 x 870	330
	8 x M50; 230VAC; 3,7KW	8 x 490	510
MD10	2 x M50; 230VAC; 3,7KW	2 x 300	600
MD14	2 x M50; 230VAC; 3,7KW	2 x 350	580
HD140	1 x M50; 400-440VAC(2Ph); 4,5-5,4KW	970	370
	2 x M50; 400-440VAC(2Ph); 4,5-5,4KW	2 x 630	540
MD14	4 x M50; 400-440VAC(2Ph); 4,5-5,4KW	2 x 320	650
	8 x M50; 400-440VAC(2Ph); 4,5-5,4KW	8 x 310	650
HD140	1 x M50L; 400VAC(2Ph); 6,1KW	780	560
HD240	1 x M50L; 400VAC(2Ph); 6,1KW	1440	350
	2 x M50L; 400VAC(2Ph); 6,1KW	2 x 1110	410
	4 x M50L; 400VAC(2Ph); 6,1KW	4 x 770	540

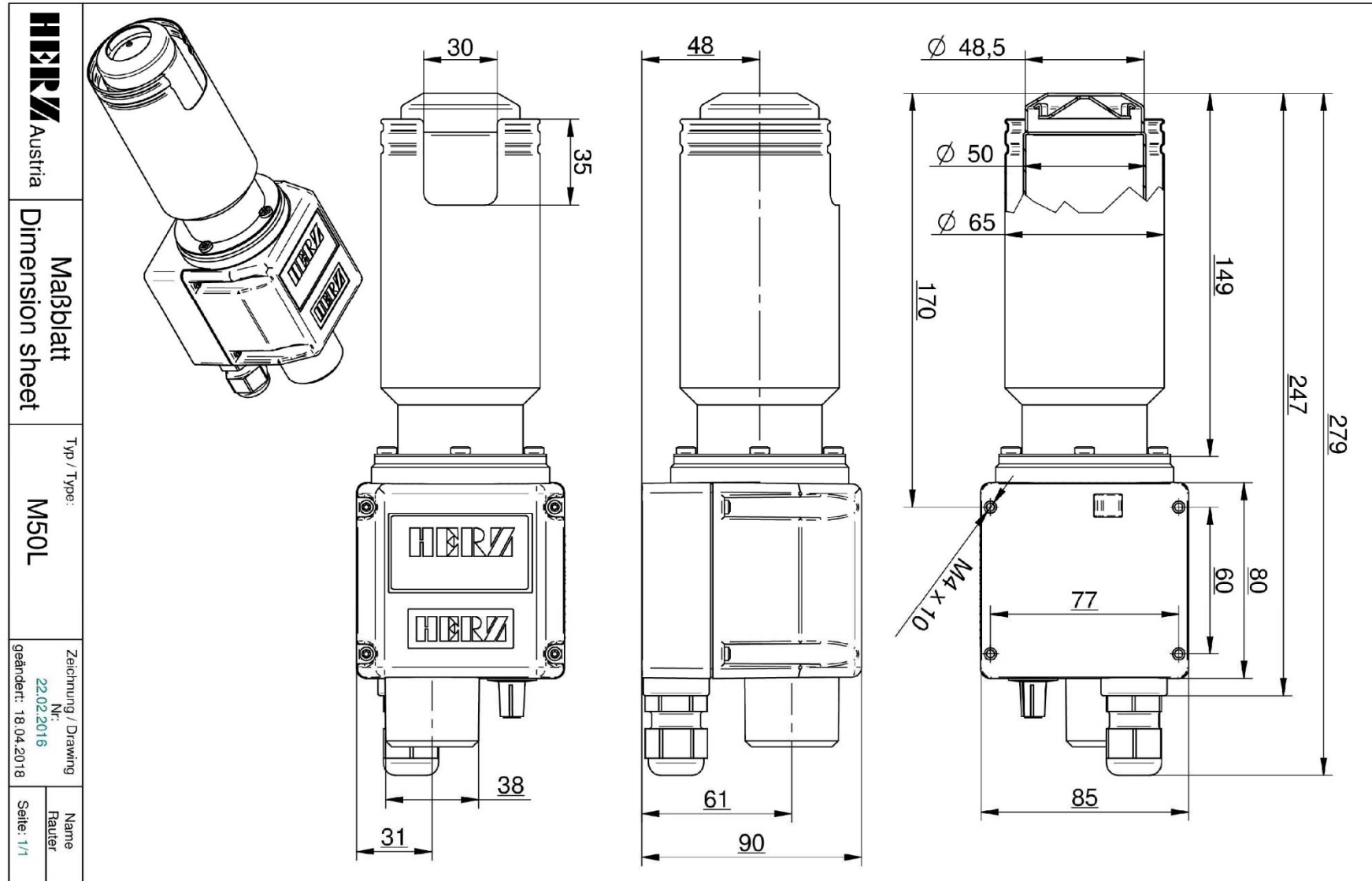
\*ohne Gewähr

Luftheritzer Typ M50 / M50L bis 6,1 KW



Änderungen vorbehalten / Changes reserved

Luftherhizer Typ M50 / M50L bis 6,1 KW



Änderungen vorbehalten / Changes reserved

## Luftheritzer Typ M50 / M50L bis 6,1 KW

### **HERZ** GmbH

Kunststoff- & Wärmetechnologie  
Biberweg 1  
DE – 56566 Neuwied  
Tel.: +49 (0)2622-8855-0  
Fax: +49 (0)2622-8855-135  
Fax: +49 (0)2622-8855-136  
www.herz-gmbh.com  
info@herz-gmbh.com

### **HERZ** Austria GmbH

Kunststoff- & Wärmetechnologie  
Gleinser Weg 27  
AT – 6141 Schönberg / Tirol  
Tel.: +43 (0)5225-63113  
Fax: +43 (0)5225-6311385  
www.herz-austria.at  
herz.schoenberg@herz-gmbh.com

### **HERZ** Hungária Kft.

Műanyag- és hőlégtéchnika  
Pesti út 284  
HU – 2225 Üllő  
Tel.: +36 (06)29-522400  
Fax: +36 (06)29-522410  
www.herz-hungaria.hu  
herz@herz-hungaria.hu

### **HERZ** Bulgaria OOD

Boul. Assen Yordanov 10  
BG – 1592 Sofia  
Tel.: +359 (0)2-9790351  
www.herz-bulgaria.com  
office@herz-bulgaria.com

### **HERZ** GmbH

Kunststoff- & Wärmetechnologie  
Am Arenberg 26A  
DE – 86456 Gablingen  
Tel.: +49 (0)8230-85085  
Fax: +49 (0)8230-85087  
www.herz-gmbh.com  
robert.einberger@herz-gmbh.com

### **HERZ** Austria GmbH

Kunststoff- & Wärmetechnologie  
Johann-Galler-Str. 20 IZ – NÖ – Nord  
AT – 2120 Wolkersdorf i. Weinviertel  
Tel.: +43 (0)2245-82494-0  
Fax: +43 (0)2245-82494-9  
www.herz-austria.at  
herz.wolkersdorf@herz-gmbh.com

### **HERZ** Polska Sp.z o. o.

Technologie obróbki tworzyw sztucznych  
Ul. Kostrzyńska 30  
PL – 02-979 Warszawa  
Tel.: +48 (0)22-8428583  
Fax: +48 (0)22-8429700  
www.herz-polska.pl  
herz@herz-polska.pl