

Mitteldruckgebläse Typ MD10



Ausstattung:

In der Standardausführung ist das Gebläse auf der Saugseite mit einem Edelstahlfilter ausgerüstet, der nach der Reinigung mit Druckluft wieder verwendet werden kann. Bei Einsatz eines Feinfilters kann der Edelstahlfilter entnommen werden.

Features:

Das Gerät ist für den Betrieb an Frequenzumrichtern zur Drehzahlsteuerung geeignet. Auf Wunsch kann das Gerät mit einem Kaltleiter (PTC) ausgestattet werden, dessen Signal mit einem optionalen Auslösegerät ausgewertet werden kann. Die techn. Daten bleiben unverändert.

Betriebstemperatur:

Die Betriebstemperatur des Ventilators darf **60°C NICHT** überschreiten. Optional kann der Ventilator mit einfacher Temperatursperre auf **max. 180°C** und mit doppelter Temperatursperre auf **max. 230°C** Zulufttemperatur angehoben werden!

Umgebungstemp.:

-20°C bis +60°C

Spannung:

Optional 1 x 230VAC/50Hz, Kondensator 8/450µF/V (Art.-Nr.: 5110887)

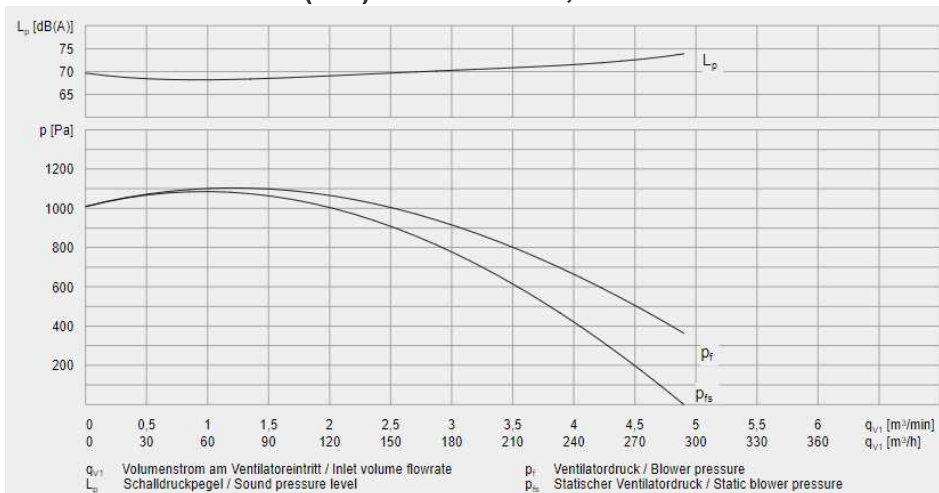
Technische Daten

Bauart		Radialventilator			
Artikelnummer		5103507	5103509	auf Anfrage	auf Anfrage
Spannung	VAC	(Δ/Y) 230 - 400	(Δ/Y) 277 - 480	230	(Δ) 500
Frequenz	Hz	50	60	50	60
Motorleistung	KW	0,08	0,12	0,08	0,11 (0,15HP)
Stromaufnahme	A (Δ/Y)	0,55 - 0,32	0,61 - 0,35	0,65	Δ 0,34
Volumenstrom	m³ / min	4,9	5,9	4,8	5,2
Gesamtdruckdifferenz	Pa	1'000	1'600	1'000	1'200
Drehzahl	rpm	2'750	3'380	2'700	3'210
Schalldruckpegel	LpA (db)	68 - 74	60 - 76	73	76
Gewicht	kg	8,5		8,6	8,5
Ansaugöffnung	mm	Ø 70			
Ausblasöffnung	mm	Ø 60 (ausssen)			
Abmessung	mm (LxBxH)	356,5 x 238 x 344,5			
Schutzart		IP 54			
Konformität		CE			UL
Schutzklasse I					

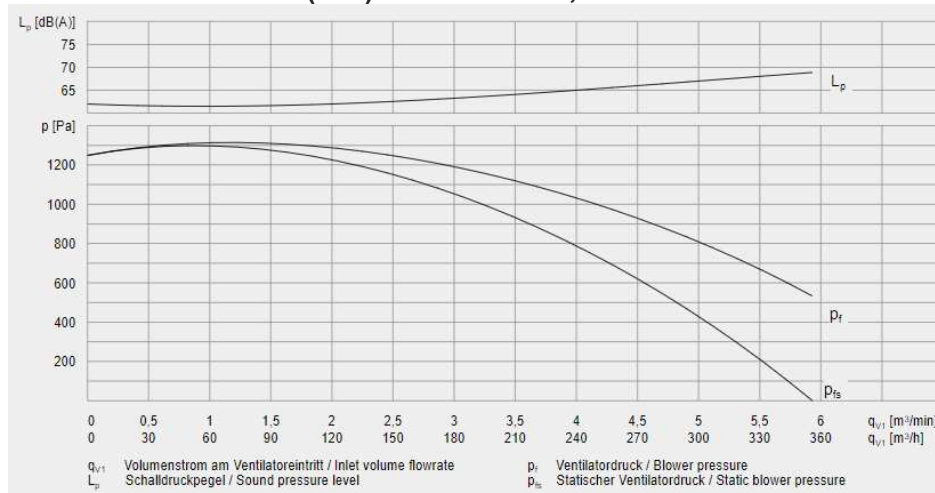
Mitteldruckgebläse Typ MD10

Leistungskurven

(Y/Δ) 230 - 400VAC, 50Hz



(Y/Δ) 277 - 480VAC, 60Hz



Zulässige Schwingungswerte nach ISO 14694

Fan application category [a _h]	Rigidly mounted [mm/s ²]		Flexibly mounted [mm/s ²]	
	Peak	r.m.s.	Peak	r.m.s.
BV-3	3,8	2,8	5,1	3,5



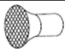
Mitteldruckgebläse Typ MD10

Zubehör:

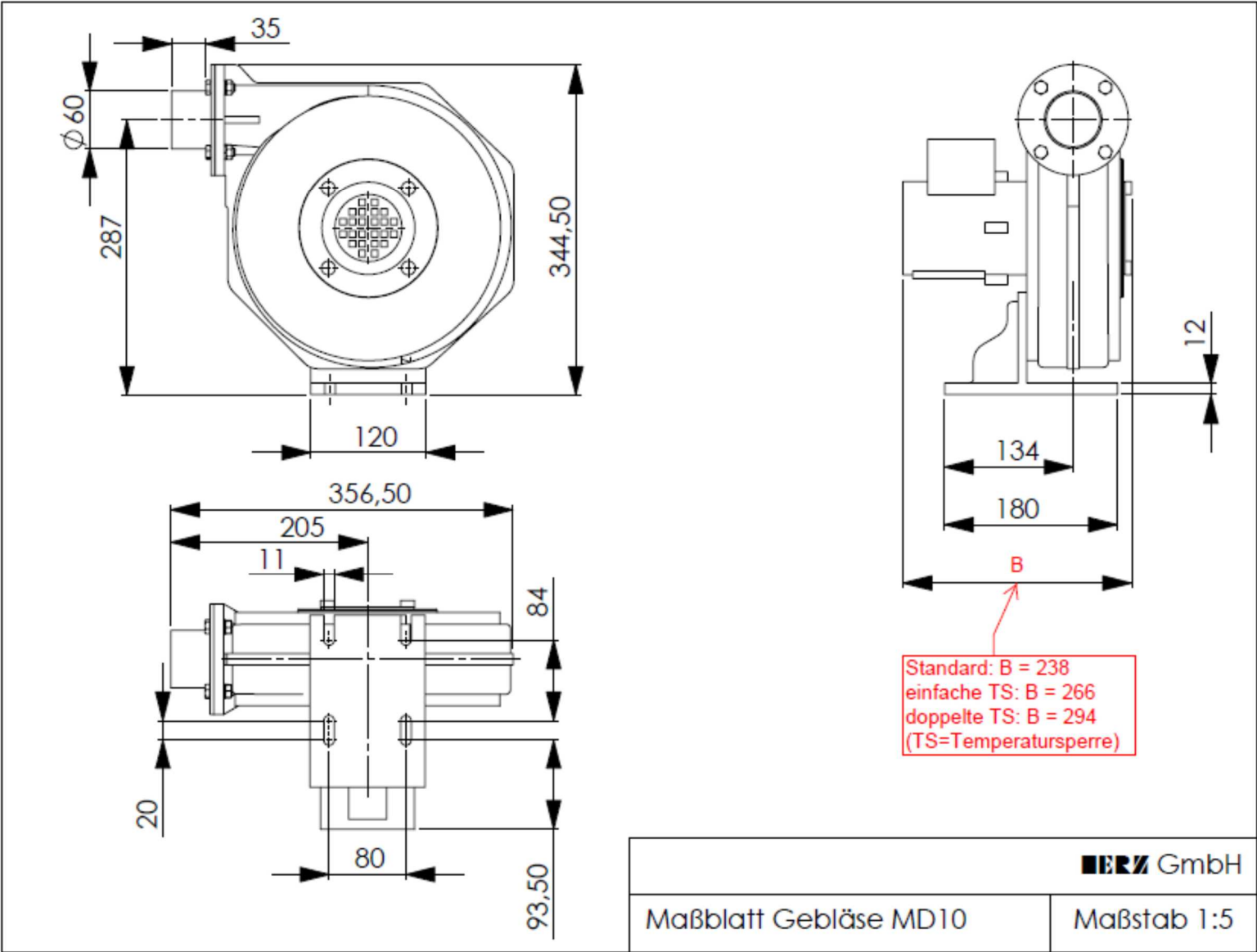
Art.-Nr.	Bezeichnung	
5110887	 Motorkondensator 230 V~ mit Schelle und Kabel	
5107278	 Schlauchverbindungsadapter 1 x 60mm innen / 2 x 60mm außen	
5107291	 Schlauchverbindungsadapter 1 x 60mm innen / 1 x 38mm außen	
5107293	 Schlauchverbindungsadapter 1 x 38mm innen / 2 x 38mm außen	
5207293	 Schlauchverbindungsadapter 1 x 38mm / 2 x 38mm – mit Gewinde außen	
5107281	 Schlauchverbindungsadapter 1 x 38mm innen / 3 x 14mm außen	
5107298	 Schlauchverbindungsadapter 1 x 38mm innen / 2 x 19mm außen	
5107288	 Luftschlauch aus PVC – Ø 60mm innen	
5107286	 Luftschlauch aus PVC – Ø 38mm innen	
5107285	 Schlauchschelle für Schlauch Ø 60mm	
5107287	 Schlauchschelle für Schlauch Ø 38mm	
5107240	 Verschlusskappe für Schlauchverbindungsadapter Ø 60mm	
5107241	 Verschlusskappe für Schlauchverbindungsadapter Ø 38mm	

Mitteldruckgebläse Typ MD10

Zubehör:

Art.-Nr.	Bezeichnung	
5107350		Luftschlauch aus PVC – Ø 19mm innen
5107290		Schlauchschelle für Schlauch Ø 19mm
5107242		Verschlusskappe für Schlauchverbindungsadapter Ø 19mm
5107356		Edelstahlfilter für MD10, aufschiebbar
5013402		Ansaugstutzen für MD10
5100620		Papierfilter für MD10

Mitteldruckgebläse Typ MD10



Mitteldruckgebläse Typ MD10

HERZ GmbH

Kunststoff- & Wärmetechnologie
Biberweg 1
DE – 56566 Neuwied
Tel.: +49 (0)2622-8855-0
Fax: +49 (0)2622-8855-135
Fax: +49 (0)2622-8855-136
www.herz-gmbh.com
info@herz-gmbh.com

HERZ Austria GmbH

Kunststoff- & Wärmetechnologie
Gleinser Weg 27
AT – 6141 Schönberg / Tirol
Tel.: +43 (0)5225-63113
Fax: +43 (0)5225-6311385
www.herz-austria.at
herz.schoenberg@herz-gmbh.com

HERZ Hungária Kft.

Műanyag- és hőlégtéchnika
Pesti út 284
HU – 2225 Üllő
Tel.: +36 (06)29-522400
Fax: +36 (06)29-522410
www.herz-hungaria.hu
herz@herz-hungaria.hu

HERZ Bulgaria OOD

Boul. Assen Jordanov 10
BG – 1592 Sofia
Tel.: +359 (0)2-9790351
www.herz-bulgaria.com
office@herz-bulgaria.com

HERZ GmbH

Kunststoff- & Wärmetechnologie
Am Arenberg 26A
DE – 86456 Gablingen
Tel.: +49 (0)8230-85085
Fax: +49 (0)8230-85087
www.herz-gmbh.com
robert.einberger@herz-gmbh.com

HERZ Austria GmbH

Kunststoff- & Wärmetechnologie
Johann-Galler-Str. 20 IZ – NÖ – Nord
AT – 2120 Wolkersdorf i. Weinviertel
Tel.: +43 (0)2245-82494-0
Fax: +43 (0)2245-82494-9
www.herz-austria.at
herz.wolkersdorf@herz-gmbh.com

HERZ Polska Sp.z o. o.

Technologie obróbki tworzyw sztucznych
Ul. Kostrzyńska 30
PL – 02-979 Warszawa
Tel.: +48 (0)22-8428583
Fax: +48 (0)22-8429700
www.herz-polska.pl
herz@herz-polska.pl