

Lufterhitzer Typ S21 bis 800W



Funktion: Lufterhitzer mit externer Luftversorgung über Gebläse oder Druckluft.
ACHTUNG !!! Gerät ist nicht druckfest !!!

Ausstattung: Standard: Temperaturregelung mit Poti (1 – 8)
 - alternativ mit externem Poti (Leitungslänge 5 Meter) oder
 - externe Ansteuerung durch Regler oder SPS (Leitungslänge 5 Meter)
 Gerät ist mit einem zuverlässigen Heizelementschutz ausgestattet. Der integrierte Geräteschutz schaltet das Gerät bei Ansprechen aus und stellt sich nach dem Abkühlen selbstständig zurück. Es ist kein Reset nötig.

Features: Sonderausführungen:
 - bei Geräten mit Elektronik maximale Zulufttemperatur 50°C
 - Gerät ist ohne Elektronik lieferbar (ohne Heizelementschutz)
 - bei Geräten ohne Elektronik maximale Zulufttemperatur 80°C

Leistung: 550 Watt, 800 Watt
Spannung: 120 VAC, 230 VAC

Technische Daten:

Art.-Nr	5101354	Auf Anfrage	5101351 (5101352*)
Spannung	VAC	120	230
Frequenz	Hz	50 / 60	
Leistung	KW	0,55	0,8
Strom	A	4,6	3,5
Max. Temperatur	°C	650	
Min. Luftmenge	l/min	120 (150*)	140 (185*)
Gewicht	kg	0,3	
Zuluftstutzen	Ø mm	19	
Ausblasöffnung	Ø mm	13	
Heizelementrohr	Ø mm	21	
Abmessungen	mm (L x B x H)	188 x 69,5 x 58	
Konformitätszeichen			
Schutzklasse II	<input type="checkbox"/>		

*ohne Elektronik

Luftherhitzer Typ S21 bis 800W





		<p>Standard mit Poti</p> <p>N, L1 = Netzanschluss lt. Typenschild</p>		<p>Externe Ansteuerung</p> <p>N, L1 = Netzanschluss lt. Typenschild</p> <p>Digitales Signal (PWM max. 0,5Hz) 10-24VDC + = braun - = weiß</p>
<ol style="list-style-type: none"> 1. Kabelverschraubung Netzanschluss 2. Potentiometer 0-8 (Steuerkabel bei ext. Ansteuerung) (kein Potentiometer bei Geräten ohne Elektronik) 3. Befestigung Gehäuseunterseite M 4 (Einschraubtiefe 7mm) 4. Heizelementrohr Ø21mm 5. Deckel 6. Typenschild 7. Lufteinlass Ø19mm 			<p>Ausführung ohne Elektronik</p> <p>N, L1 = Netzanschluss lt. Typenschild</p>	

Luftherhitzer Typ S21 bis 800W

Verfügbare Ausführungen:

Art.-Nr.	Bezeichnung
5101354	Luftherhitzer S21 120 VAC 550 Watt mit Potentiometer
5101343	Luftherhitzer S21 120 VAC 550 Watt für externe Ansteuerung mit 5 Meter Steuerkabel
5101351	Luftherhitzer S21 230 VAC 800 Watt Potentiometer
5110304	Luftherhitzer S21 230 VAC 800 Watt für externe Ansteuerung mit 5 Meter Steuerkabel
5110306	Luftherhitzer S21 230 VAC 800 externes Potentiometer mit 5 Meter Steuerkabel
5101352	Luftherhitzer S21 230 VAC 800 Watt ohne Elektronik

Zubehör:

Art.-Nr.	Bezeichnung
5107282	 Flanschanschluss
5107144	 Rohrdüse Ø 5mm
5107145	 Rohrdüse Ø 10mm
5107324	 Löffelsieb Ø 10 mm zum Löten von Lötshrumpfverbindungen und zum Schrumpfen von PVC-, PTFE- und FEP-Schrumpfschläuchen, aufschiebbar auf Rohrdüse Ø 5mm

Lufterhitzer Typ S21 bis 800W

Kombinationsmöglichkeiten für Geräte MIT Elektronik*:

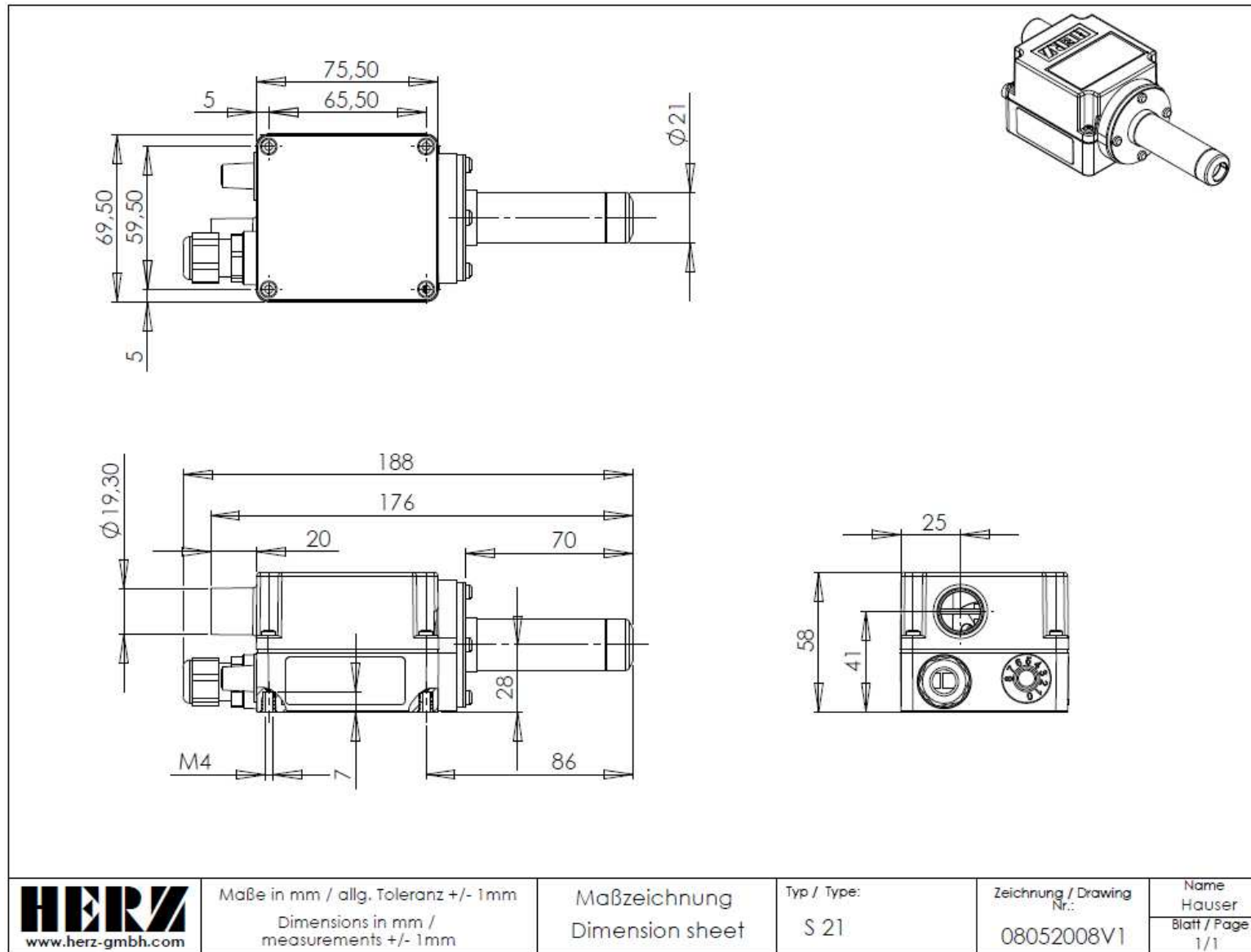
Messpunkt: 3,0 mm nach dem Luftaustritt Rohradapter – ohne Düse, gemessen an der heißesten Stelle
Schlauchlänge: 1,0 Meter
Luftversorgung: Gebläse 400 Volt, 50 Hz (HD = Hochdruckgebläse, MD = Mitteldruckgebläse)
Luftmenge: NI/min = Norm-Liter/Minute gemäss DIN 1343

ACHTUNG: Luftmengen- und Temperaturangaben sind Richtwerte, die sich durch äußere Einflüsse sowie Änderung an Schlauchdurchmesser und –länge verändern !!!

Gebälsetyp	Anzahl; LE-Typ; Spannung; Leistung	Luftmenge bei 50 Hz mit Heizung [NI/min.]	Maximal erreichbare Temperatur bei 50 Hz [°C]
HD140	1 x S21; 230VAC; 435W	230	290
	2 x S21; 230VAC; 435W	2 x 200	300
	4 x S21; 230VAC; 435W	4 x 160	310
	1 x S21; 230VAC; 0,8KW	330	320
	2 x S21; 230VAC; 0,8KW	2 x 240	380
	4 x S21; 230VAC; 0,8KW	4 x 190	430

*ohne Gewähr

Luftherhitzer Typ S21 bis 800W



Technische Änderungen vorbehalten / technical changes reserved

 www.herz-gmbh.com	Maße in mm / allg. Toleranz +/- 1mm Dimensions in mm / measurements +/- 1mm	Maßzeichnung Dimension sheet	Typ / Type: S 21	Zeichnung / Drawing Nr.: 08052008V1	Name Hauser Blatt / Page 1/1

Luftheritzer Typ S21 bis 800W

HERZ GmbH

Kunststoff- & Wärmetechnologie
Biberweg 1
DE – 56566 Neuwied
Tel.: +49 (0)2622-81086; Fax: +49 (0)2622-81080
www.herz-gmbh.com; info@herz-gmbh.com

HERZ Austria GmbH

Kunststoff- & Wärmetechnologie
Gleinser Weg 27
AT – 6141 Schönberg / Tirol
Tel.: +43 (0)5225-63113; Fax: +43 (0)5225-6311385
www.herz-austria.at; herz.schoenberg@herz-gmbh.com

HERZ Hungária Kft.

Műanyag- es hőlégtéchnika
Pesti út 284. (HRSZ. 3335.)
HU – 2225 Üllő
Tel.: +36 (06)29-522400; Fax: +36 (06)29-522 410
www.herz-hungaria.hu; herz@herz-hungaria.hu

HERZ Bulgaria OOD

Boul. Assen Yordanov 10
BG – 1592 Sofia
Tel.: +359 (0)2-9790351; Fax: +359(0)2-9790793
www.herz-bulgaria.com; office@herz-bulgaria.com

HERZ GmbH

Kunststoff- & Wärmetechnologie
Am Arenberg 26A
DE – 86456 Gablingen
Tel.: +49 (0)8230-85085; Fax: +49 (0)8230-85087
www.herz-gmbh.com; robert.einberger@herz-gmbh.com

HERZ Austria GmbH

Kunststoff- & Wärmetechnologie
Johann-Galler-Str. 20 IZ – NÖ – Nord
AT – 2120 Wolkersdorf i. Weinviertel
Tel.: +43 (0)2245-82494-0; Fax: +43 (0)2245-82494-9
www.herz-austria.at; herz.wolkersdorf@herz-gmbh.com

HERZ Polska Sp.z o. o.

Technologie obróbki tworzyw sztucznych
Ul. Kostrzyńska 30
PL – 02-979 Warszawa
Tel.: +48 (0)22-8428583; Fax: +48 (0)22-8429700
www.herz.polska.pl; herz.polska@herz-gmbh.com