

Luftherhitzer Typ XL92 bis 17,4 KW



Funktion: Luftherhitzer mit externer Luftversorgung über Gebläse oder Druckluft.
ACHTUNG !!! Gerät ist nicht druckfest !!!

Ausstattung: Standard: Temperatursteuerung mit Poti (1 – 9)
 - alternativ mit externem Poti (Leitungslänge 5 Meter) oder
 - externe Ansteuerung durch Regler oder SPS (Leitungslänge per Meter)
 Das Gerät ist mit einem zuverlässigen Heizelement- und Geräteschutz ausgestattet. Der integrierte Geräteschutz schaltet das Gerät bei Ansprechen aus, die Störmeldung muss mit einem „Reset“ wieder zurückgestellt werden.

Features: Sonderausführung mit internem Thermoelement (Leitungslänge 1 oder 5 Meter)
 - bei Geräten mit Elektronik maximale Zulufttemperatur 50°C
 - Gerät ist ohne Elektronik lieferbar (ohne Heizelement- und Geräteschutz)
 - bei Geräten ohne Elektronik maximale Zulufttemperatur 150°C

Leistung: 5,9 KW – 17,4 KW
Spannung: 400-440-480 VAC

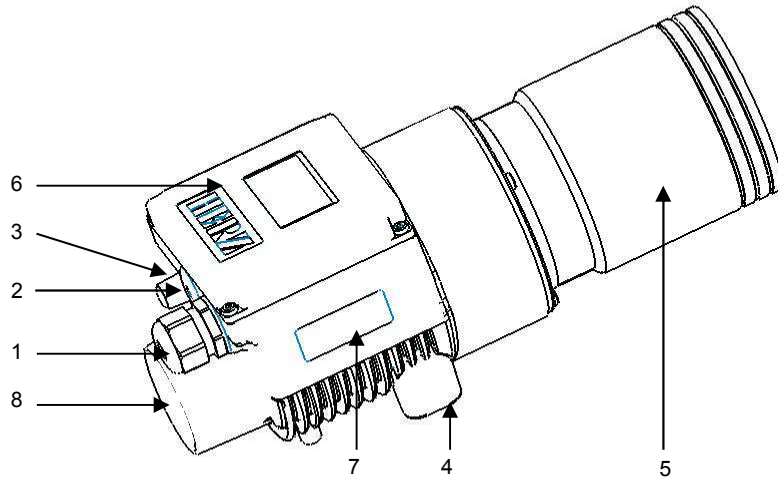
Technische Daten:

Artikelnummer		5102761 (5102766*)	5102762 (5102180*)	5102760 (5102768*)	5102765 (51202770*)
Spannung	VAC	400 - 440 - 480			
Frequenz	Hz	50 / 60			
Leistung	KW	5,9 - 7,1 - 8,5	7,6 - 9,1 - 10,9	11,8 - 14,3 - 17,1	17,4 - 21,0 - 25,0
Strom	A	8,5 - 9,4 - 10,3	10,9 - 12,0 - 13,2	17,1 - 18,7 - 20,4	25,1 - 27,6 - 29,7
Max. Temperatur	°C	650			
Min. Luftmenge	l/min	370 (467*)	490 (615*)	760 (950*)	1140 (1434*)
Gewicht	kg	3,3			
Zuluftstutzen	Ø mm	60			
Ausblasöffnung	Ø mm	84			
Heizelementrohr	Ø mm	92 / 102			
Abmessungen	mm (L x B x H)	330 x 124 x 124			
Konformitätszeichen					
Schutzklasse I					

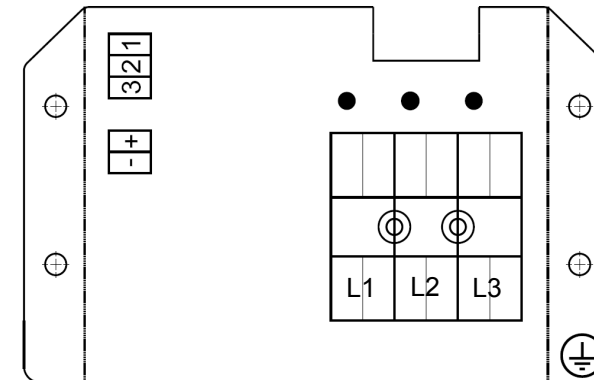
*ohne Elektronik

Luftherhitzer Typ XL92 bis 17,4 KW

Gerätebeschreibung:



Anschlussschema:



1. Kabelverschraubung Netzanschluss
2. Kabelverschraubung Steuerkabel bei externer Ansteuerung
3. Potentiometer 0-9 (kein Potentiometer bei Geräten ohne Elektronik und externer Ansteuerung)
4. Befestigung Gehäuseunterseite M 8 (Einschraubtiefe 16 mm)
5. Heizelementrohr (Typ L= 62mm; Typ XL = 92 mm)
6. Abdeckung
7. Typenschild
8. Lufteinlass

1. L1, N oder L1, L2 oder L1, L2, L3 Netzanschluss lt. Typenschild
2. Schutzleiter
3. 1 – 3 potentialfreier Wechselkontakt (230VAC, 1A)
 - 2 → 1 = Schließer
 - 2 → 3 = Öffner
4. +/- externes Steuersignal von z.B. SPS oder Regler (PWM 12 – 24VDC, max. 5,0Hz.)

HINWEIS:

Bei Geräten ohne Elektronik sind die Klemmen +/- sowie 1/2/3 nicht vorhanden!

Hinweis:

Nach Ansprechen des Heizelement- und/oder Geräteschutzes wird bei den Geräten mit Elektronik über einen Relaiskontakt diese Störung signalisiert. Das eingebaute Relais stellt an den, im Anschlussschema genannten Klemmen 1-3 (3), einen potentialfreien Wechselkontakt zur Verfügung. Diese Störmeldung kann nur durch einen „Reset“ wieder abgeschaltet werden, d.h., das Gerät muss spannungslos geschaltet werden.

Maßnahmen beim Ansprechen des Heizelement- und Geräteschutzes:

Gerät vom Netz trennen, nach 3 Sekunden automatischer „Reset“ der Elektronik. Luftversorgung prüfen (Luftmenge, Druck, Gebläsefilter). Netzversorgung wiederherstellen.







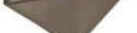



Lufterhitzer Typ XL92 bis 17,4 KW

Verfügbare Ausführungen:

Art.-Nr.	Bezeichnung
5102750	Lufterhitzer XL92 230 VAC 3Ph 5,1 KW für externe Ansteuerung
5102755	Lufterhitzer XL92 230 VAC 3Ph 5,1 KW ohne Elektronik
5102747	Lufterhitzer XL92 230 VAC 3Ph 10,2 KW Potentiometer
5102748	Lufterhitzer XL92 230 VAC 3Ph 10,2 KW für externe Ansteuerung
5102753	Lufterhitzer XL92 230 VAC 3Ph 10,2 KW ohne Elektronik
5102761	Lufterhitzer XL92 400-440-480 VAC 5,9-7,1-8,5 KW Potentiometer
5112328	Lufterhitzer XL92 400-440-480 VAC 5,9-7,1-8,5 KW für externe Ansteuerung
5102766	Lufterhitzer XL92 400-440-480 VAC 5,9-7,1-8,5 KW ohne Elektronik
5102762	Lufterhitzer XL92 400-440-480 VAC 7,6-9,1-10,9 KW Potentiometer
5102179	Lufterhitzer XL92 400-440-480 VAC 7,6-9,1-10,9 KW für externe Ansteuerung
5102180	Lufterhitzer XL92 400-440-480 VAC 7,6-9,1-10,9 KW ohne Elektronik
5102760	Lufterhitzer XL92 400-440-480 VAC 11,8-14,3-17,1 KW Potentiometer
5110521	Lufterhitzer XL92 400-440-480 VAC 11,8-14,3-17,1 KW für externe Ansteuerung
5102768	Lufterhitzer XL92 400-440-480 VAC 11,8-14,3-17,1 KW ohne Elektronik
5111746	Lufterhitzer XL92 400-440-480 VAC 11,8-14,3-17,1 KW ohne Elektronik temperaturfest max. Zulufttemperatur 100°C, mit 2 Meter Siliconkabel
5102765	Lufterhitzer XL92 400-440-480 VAC 17,4-21,0-25,0 KW Potentiometer
5113726	Lufterhitzer XL92 400-440-480 VAC 17,4-21,0-25,0 KW für externe Ansteuerung
5102770	Lufterhitzer XL92 400-440-480 VAC 17,4-21,0-25,0 KW ohne Elektronik
5102777	Lufterhitzer XL92 480 VAC 17,1KW Potentiometer
5102776	Lufterhitzer XL92 480 VAC 17,1 KW für externe Ansteuerung
5102778	Lufterhitzer XL92 480 VAC 8,5 KW Potentiometer
5102779	Lufterhitzer XL92 480 VAC 8,5 KW für externe Ansteuerung

Luftherhitzer Typ XL92 bis 17,4 KW

Zubehör:

Art.-Nr.	Bezeichnung
5107275	 Flanschanschluss, aufschiebbar auf das Schutzrohr
5107244	 Runddüse \varnothing 50mm
5107269	 Winkeldüse, Schenkellänge 175 x 175mm
5107273	 Verlängerungsdüse 60 x 500mm
5107274	 Breitschlitzdüse 130 x 17mm
5107272	 Breitschlitzdüse 300 x 12mm
5106018	 Breitschlitzdüse 400 x 10mm
5107267	 Breitschlitzdüse 500 x 15mm
5106023	 Breitschlitzdüse 600 x 4mm
5107268	 Rohrdüse 1288 x 1000 x 1,5mm (L1 x L2 x B)

Lufterhitzer Typ XL92 bis 17,4 KW

Kombinationsmöglichkeiten für Geräte MIT Elektronik*:

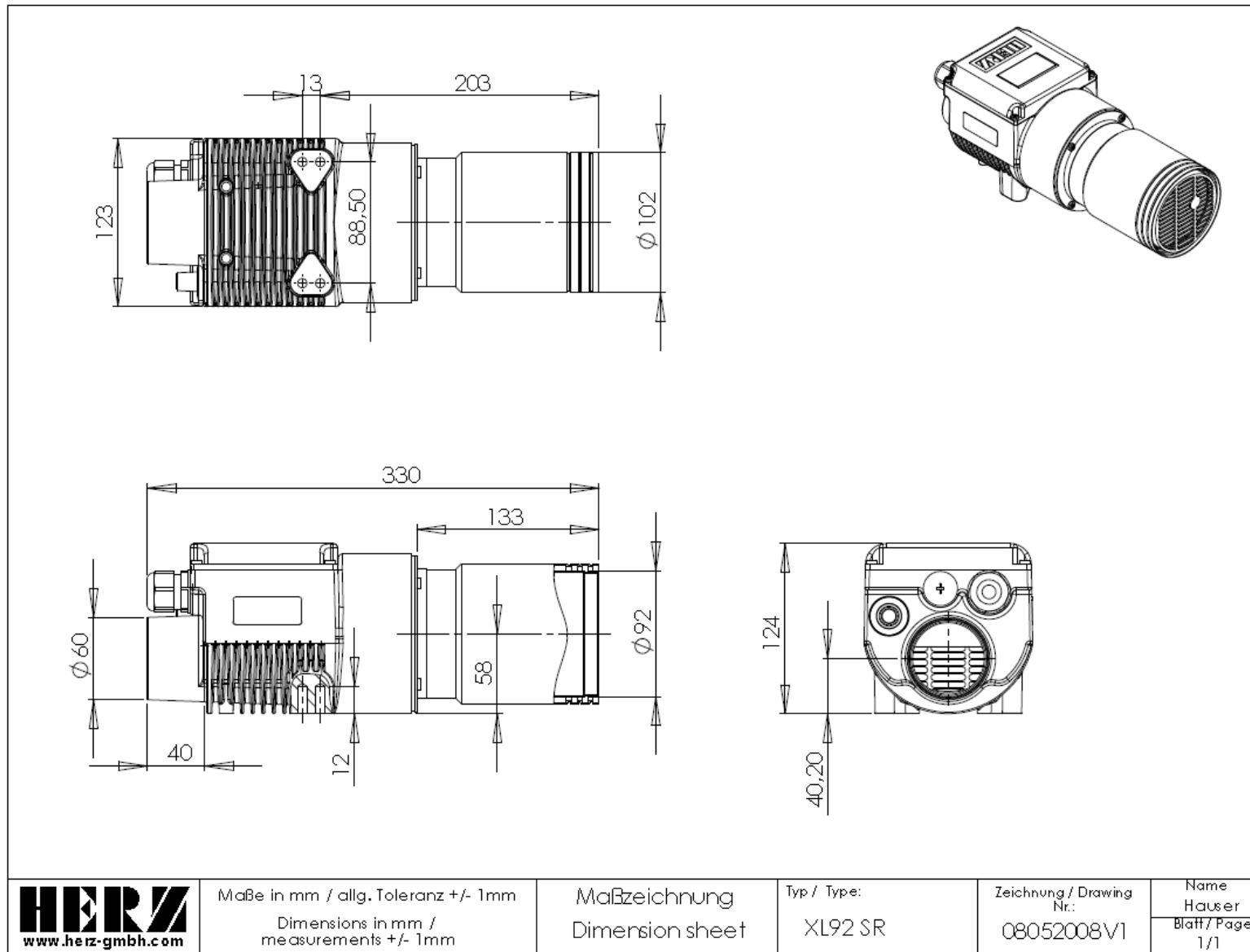
Messpunkt: 3,0 mm nach dem Luftaustritt Rohradapter – ohne Düse, gemessen an der heißesten Stelle
Schlauchlänge: 1,0 Meter
Luftversorgung: Gebläse 400 Volt, 50 Hz (HD = Hochdruckgebläse, MD = Mitteldruckgebläse)
Luftmenge: NI/min = Norm-Liter/Minute gemäss DIN 1343

ACHTUNG: Luftmengen- und Temperaturangaben sind Richtwerte, die sich durch äußere Einflüsse sowie Änderung an Schlauchdurchmesser und –länge verändern !!!

Gebälsetyp	Anzahl; LE-Typ; Spannung; Leistung	Luftmenge bei 50 Hz mit Heizung [NI/min.]	Maximal erreichbare Temperatur bei 50 Hz [°C]
HD140	2 x XL92; 400VAC; 5,9KW	2 x 780	480
MD10	2 x XL92; 400VAC; 5,9KW	2 x 1740	250
	4 x XL92; 400VAC; 5,9KW	4 x 1160	360
MD14	2 x XL92; 400VAC; 5,9KW	2 x 2130	210
	4 x XL92; 400VAC; 5,9KW	4 x 1910	230
HD140	2 x XL92; 400VAC; 7,6KW	2 x 770	580
HD240	4 x XL92; 400VAC; 7,6KW	4 x 1070	510
MD10	2 x XL92; 400VAC; 7,6KW	2 x 770	320
	4 x XL92; 400VAC; 7,6KW	4 x 1110	440
MD14	4 x XL92; 400VAC; 7,6KW	4 x 1790	310
HD140	1 x XL92; 400VAC; 11,8KW	1470	460
HD240	4 x XL92; 400VAC; 11,8KW	4 x 1070	590
MD10	1 x XL92; 400VAC; 11,8KW	1770	400
	2 x XL92; 400VAC; 11,8KW	2 x 1460	460
	4 x XL92; 400VAC; 11,8KW	4 x 1070	570
MD14	1 x XL92; 400VAC; 11,8KW	2090	380
	2 x XL92; 400VAC; 11,8KW	2 x 1880	400
	4 x XL92; 400VAC; 11,8KW	4 x 1720	430
HD240	2 x XL92; 400VAC; 17,4KW	2 x 2040	490
MD10	1 x XL92; 400VAC; 17,4KW	970	550
MD14	1 x XL92; 400VAC; 17,4KW	1850	530
	2 x XL92; 400VAC; 17,4KW	2 x 1800	540

*Angaben ohne Gewähr

Luftherhitzer Typ XL92 bis 17,4 KW



Technische Änderungen vorbehalten / technical changes reserved

Luftheritzer Typ XL92 bis 17,4 KW

HERZ GmbH

Kunststoff- & Wärmetechnologie
Biberweg 1
DE – 56566 Neuwied
Tel.: +49 (0)2622-81086; Fax: +49 (0)2622-81080
www.herz-gmbh.com; info@herz-gmbh.com

HERZ Austria GmbH

Kunststoff- & Wärmetechnologie
Gleinser Weg 27
AT – 6141 Schönberg / Tirol
Tel.: +43 (0)5225-63113; Fax: +43 (0)5225-6311385
www.herz-austria.at; herz.schoenberg@herz-gmbh.com

HERZ Hungária Kft.

Műanyag- és hőlégtéchnika
Pesti út 284. (HRSZ. 3335.)
HU – 2225 Üllő
Tel.: +36 (06)29-522400; Fax: +36 (06)29-522 410
www.herz-hungaria.hu; herz@herz-hungaria.hu

HERZ Bulgaria OOD

Boul. Assen Yordanov 10
BG – 1592 Sofia
Tel.: +359 (0)2-9790351; Fax: +359(0)2-9790793
www.herz-bulgaria.com; office@herz-bulgaria.com

HERZ GmbH

Kunststoff- & Wärmetechnologie
Am Arenberg 26A
DE – 86456 Gablingen
Tel.: +49 (0)8230-85085; Fax: +49 (0)8230-85087
www.herz-gmbh.com; robert.einberger@herz-gmbh.com

HERZ Austria GmbH

Kunststoff- & Wärmetechnologie
Johann-Galler-Str. 20 IZ – NÖ – Nord
AT – 2120 Wolkersdorf i. Weinviertel
Tel.: +43 (0)2245-82494-0; Fax: +43 (0)2245-82494-9
www.herz-austria.at; herz.wolkersdorf@herz-gmbh.com

HERZ Polska Sp.z o. o.

Technologie obróbki tworzyw sztucznych
Ul. Kostrzyńska 30
PL – 02-979 Warszawa
Tel.: +48 (0)22-8428583; Fax: +48 (0)22-8429700
www.herz.polska.pl; herz.polska@herz-gmbh.com