

HERZ

e-Lighter 32

Das Zündgerät für
Festbrennstoffe.



herz-gmbh.com

DER NEUE e-Lighter 32

Das perfekte Zündgerät.

- ✓ Optimal abgestimmter Luftdruck
- ✓ Geräuscharm
- ✓ Findet Platz in vielen Heizkesseln
- ✓ Heizelement leicht wechselbar
- ✓ Elektronik wurde auf das wesentliche reduziert
- ✓ Sehr gutes PreisLeistungsverhältnis

Zündet zuverlässig

- ✓ Festbrennstoffe
- ✓ Hackschnitzel
- ✓ Pellets
- ✓ Energiekorn

Kundenspezifische Lösungen möglich

- ✓ Individuelle Gehäusefarbe
- ✓ Spezifisches Firmenlogo
- ✓ Elektrische Steckverbinder

Das Heizelement ist elektronisch geschützt und perfekt auf das Gebläse abgestimmt – für eine zuverlässige Maximaltemperatur von 700 °C.



Ein 38 mm Luftanschluss ist standardmäßig vorhanden.

AUSFÜHRUNGEN



Art. Nr. 5204101

1,0 KW, 230 VAC, 50/60 HZ

Art. Nr. 5204100

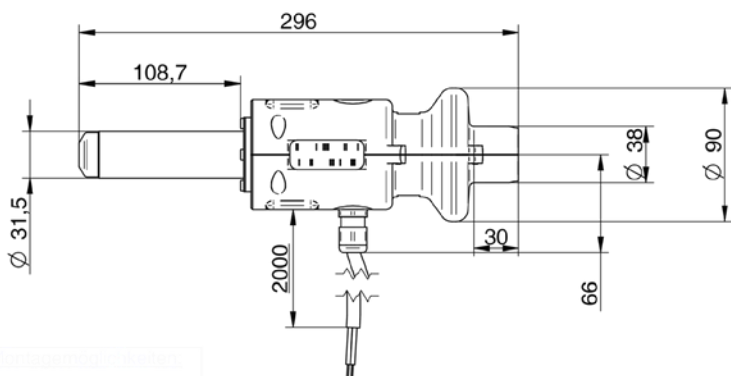
1,6 KW, 230 VAC, 50/60 HZ

Technische Daten	Art.-Nr.	5204101	5204100
Spannung	VAC	230	230
Frequenz	Hz	50/60	50/60
Leistung	W	1000	1600
Stromaufnahme max.	A	4,4	7,0
Temperatur	°C	700	700
Druck	Pa	2800	2800
Luftmenge max. (20°C)	l/min	300	300
Schalldruckpegel (EN ISO 11203)	dB (A)	67	67
Abmessungen	mm (LxØ)	300 x 100	300 x 100
Gewicht mit 2 m Anschlusskabel	kg	0,8	0,8
Ausblasöffnung	mm	31,5	31,5
Luftanschluss	mm	38	38
Anschlussleitung	3-polig*	3-polig*	3-polig*
Konformitätszeichen	CE	CE	CE
Geräteschutzklasse II	<input type="checkbox"/>	<input type="checkbox"/>	<input type="checkbox"/>

*Heizung und Gebläse getrennt

TECHNISCHE DATEN

Zündgebläse e-Lighter 32



MONTAGEMÖGLICHKEITEN

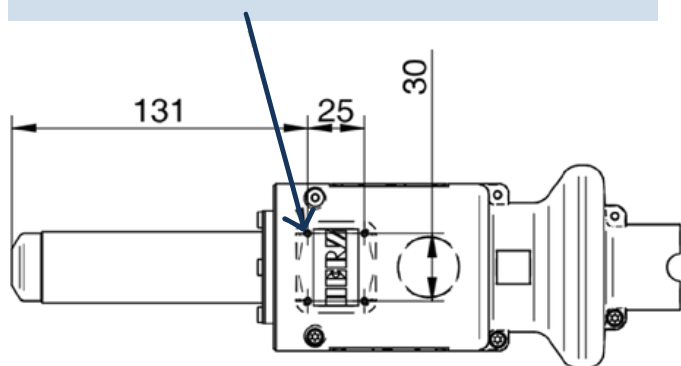
Befestigungsbohrungen:

Bohrtiefe max. 7mm

Schrauben PT30

Klemmen am Rohradapter:

Rohradapter darf nicht deformiert werden!



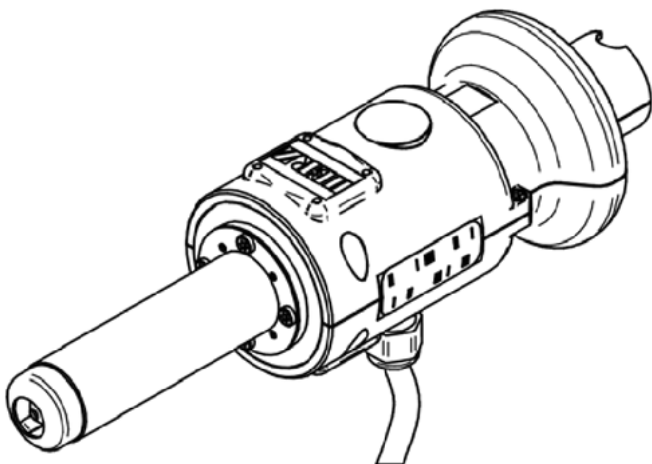
Maßangaben in mm.

Weitere Produkte finden Sie auf unserer Website:

 herz-gmbh.com

TECHNISCHE DATEN

Zündgebläse e-Lighter 32



ANSCHLUSS

Schwarz - Gebläse

Braun - Heizung

Blau - Neutraleiter

Gebäsenachlauf von ca. 1 Minute wird empfohlen.





**INNOVATIV.
PRAXISORIENTIERT.
SERVICESTARK.**

**Die HERZ-Gruppe ist Ihr
zuverlässiger Partner!**

Überzeugen Sie sich selbst von dem
neuen **e-Lighter 32.**

Profitieren auch Sie von unserem
Know-how und Service.

HERZ Austria GmbH

Gleinser Weg 27

A-6141 Schönberg / Tirol

Tel.: **+43 5225 / 631 13**

Fax: **+43 5225 / 631 13 85**

sale@herz-gmbh.com



Stand: 10/2025. Irrtümer, Satz- und Druckfehler
vorbehalten. Technische Änderungen vorbehalten.



herz-gmbh.com